

SYSTÈME OUTSULATION[®] PLUS (NC) DSC218NC

Un système d'enduit acrylique pour isolation extérieure avec membrane secondaire hydrofuge

Instructions d'application du système Outsulation Plus / Outsulation Plus NC

Table des matières

Section 1	Conditions générales d'installation
Section 2	Matériaux requis pour l'installation complète du système Outsulation Plus
Section 3	Instructions de mélange
Section 4	Options de préparation des ouvertures brutes
Section 5	Options aux points de contiguïté entre le joint de dilatation du support
Section 6	Application de la membrane pare-air/vapeur
Section 7	Accessoires
Section 8	Installation du panneau isolant
Section 9	Installation du treillis d'armature et couche de base
Section 10	Préparation du joint d'étanchéité
Section 11	Apprêts Dryvit®
Section 12	Enduit de finition Dryvit
Section 13	Revêtements et produits d'étanchéité
Section 14	Maintenance et réparation

1. Conditions générales d'installation «

1.1. Conditions du projet

1.1.1. Entreposage

1.1.1.1. La température maximum d'entreposage ne doit pas excéder 38 °C (100 °F). La température minimum d'entreposage ne doit pas être moins de 4 °C (40 °F) à l'exception des produits suivants:

1.1.1.2. Demandit™, Revyvit™: 7 °C (45 °F).

1.1.1.3. Ameristone™, TerraNeo™ et Limestone™: 10 °C (50 °F).

1.1.1.4. Enduit de finition Custom Brick™ : se référer à la spécification DSC151 du Custom Brick Polymère.

1.1.1.5. Pour les autres produits, se référer aux fiches-produits spécifiques du produit.

1.1.2. Application

1.1.2.1. L'application de matériaux liquides ne doit pas avoir lieu lors de température inclémence à moins qu'une protection appropriée soit utilisée.

1.1.2.2. Protéger les matériaux contre toute température inclémence jusqu'à ce qu'ils soient complètement secs.

1.1.2.3. La température de l'air et de la surface doit être de 4 °C (40 °F) ou plus et doit être maintenue ainsi pendant un minimum de 24 heures ou jusqu'à ce que le matériel soit sec au moment de l'application du produit Dryvit à l'exception des produits suivants:

1.1.2.3.(1) Demandit, Revyvit: 7 °C (45 °F).

1.1.2.3.(2) Ameristone, TerraNeo et Limestone: 10 °C (50 °F).

1.1.2.3.(3) Enduit de finition Custom Brick: se référer à la spécification DSC151 du Custom Brick Polymère.

1.1.2.3.(4) Pour les autres produits, se référer aux fiches-produits spécifiques du produit.

1.1.2.3.(5) Ces températures doivent être maintenues à l'aide d'une ventilation et d'une circulation d'air adéquate pendant un minimum de 24 heures (48 heures pour Ameristone, TerraNeo et Limestone) ou jusqu'à ce que les produits soient complètement secs. Des conditions froides et humides peuvent nécessiter des temps de séchage plus longs.

1.2. Inspection du support

1.2.1. Les supports acceptables pour l'application du système Outsulation Plus Dryvit sont listés dans les spécifications du système Outsulation Plus Dryvit, DSC137NC.

1.2.2. Le revêtement mural doit être fixé de manière sécuritaire conformément aux devis.

1.2.3. La méthode d'attache du support doit être en conformité avec tous les devis.

1.2.4. Le support doit être propre, sec, en bonne condition et exempt de fentes, ouvertures, pièces douteuses, enduits, produits de décoffrage ou tout autre matériau pouvant nuire à l'adhérence.

1.2.5. Le support doit être plat sans irrégularité de plus de 6.4 mm (1/4 po) dans un rayon de 1.2 m (4 pi).

1.2.6. Les revêtements de bois nécessitent un espace de 3.2 mm (1/8 po) entre les feuilles adjacentes conformément aux directives publiées par l'APA.

1.3. Solin aux extrémités du système

1.3.1. Général

1.3.1.1. Vérifier que le solin soit installé en conformité avec les critères applicables du code et du devis. Au minimum, la préparation de l'ouverture est requise, tel que démontré dans les détails d'installation du système Outsulation Plus, DSC110NC.

1.3.2. Transition aux lignes de toit

1.3.2.1. S'assurer que le toit a un drainage positif, i.e. tout déflecteur doit être dirigé vers l'extérieur et loin de la structure.

1.3.2.2. Le solin de toit (non fourni par Dryvit) doit être installé en conformité avec les directives de l'industrie, les instructions du fabricant et le devis.

1.3.2.3. Les déflecteurs d'écoulement (i.e. points de déviation, faîte et dos d'âne) doivent être installés en conformité avec les critères de l'industrie, les instructions du fabricant et le devis. Une attention particulière devrait être apportée aux jonctions des avant-toits/cheminées et aux jonctions de pente de toit/mur. Se référer aux détails d'installation du système Outsulation Plus Dryvit, DSC110NC.

1.3.2.4. Maintenir le système à un minimum de 203.2 mm (8 po) au-dessus des toits plats.

1.3.3. Ouvertures

- 1.3.3.1. Têtes, montants et seuils de toutes les ouvertures doivent être préparés avec Backstop™ NT, AquaFlash®, Flashing Tape™ de Dryvit ou autre matériau à solin approuvé sélectionné par le concepteur du projet avant l'installation de fenêtre/porte, équipement mécanique ou tout autre composante. Pour une application convenable, se référer aux détails d'installation du système Outsulation Plus, DSC110NC.
REMARQUE: La pièce du seuil doit se prolonger jusqu'à la surface intérieure du mur et continuer jusqu'à un minimum de 305 mm (12 po) des montants.
- 1.3.3.2. Un solin continu aux têtes des ouvertures tel qu'indiqué sur le devis. **REMARQUE: Pour les fenêtres ou les portes n'ayant pas de solin intégral, un solin appliqué sur place doit être installé (par d'autres) conformément aux directives de l'industrie, les instructions du fabricant et les devis. Se référer aux détails d'installation du système Outsulation Plus Dryvit, DSC110NC.**
- 1.3.3.3. Des fenêtres individuelles étant manufacturées pour faire des unités multiples nécessitent que les têtes soient couvertes en continu et les joints entre les unités doivent être complètement scellés.
- 1.3.4. Terrasses et patios
 - 1.3.4.1. Les terrasses en bois doivent être couvertes convenablement avant l'application du système. Voir les détails d'installation du système Outsulation Plus Dryvit, DSC110NC.
 - 1.3.4.2. Vérifier que le système se termine au-dessus des terrasses, patios, paliers, etc. et qu'il soit convenablement incliné et imperméable afin de diriger l'eau loin des murs.
- 1.3.5. Utilitaire
 - 1.3.5.1. Des dispositions doivent être prises afin d'assurer que le système soit installé convenablement aux luminaires, prises électriques, robinet d'arrosage, conduits de sècheuse, etc. Se référer aux détails d'installation du système Outsulation Plus Dryvit, DSC110NC.
- 1.3.6. Jonction au niveau du sol
 - 1.3.6.1. Maintenir le système à un minimum de 203.2 mm (8 po) au-dessus de la fondation.
- 1.4. Produits d'étanchéité
 - 1.4.1. Les matériaux Dryvit doivent être complètement secs avant l'installation de matériaux d'étanchéité (environ 48 - 72 heures). Des conditions fraîches ou humides peuvent nécessiter des temps de séchage plus longs.

Notifier l'entrepreneur général et/ou l'architecte et/ou le propriétaire de toutes irrégularités. Ne pas exécuter les travaux tant que les irrégularités n'ont pas été corrigées.

2. Matériaux requis pour la complétion de l'installation du système Outsulation Plus

- 2.1. Matériaux fournis par Dryvit Systems Canada
 - 2.1.1. AquaFlash et treillis AquaFlash
 - 2.1.2. Backstop NT texturé, Scrim Tape, et treillis AquaFlash 4"
 - 2.1.3. Scrim Tape
 - 2.1.4. Ruban EIFS Dryvit et conditionneur de surface Flashing Tape Surface Conditioner™
 - 2.1.5. Colle AP
 - 2.1.6. DrainageTrack
 - 2.1.7. Bande de drainage
 - 2.1.8. Bande de départ Starter Strip - optionnel
 - 2.1.9. Track - optionnel
 - 2.1.10. Genesis™, Genesis DM, Genesis DMS
 - 2.1.11. Primus®, Primus DM*
 - 2.1.12. Dryflex™
 - 2.1.13. Airsulation™
 - 2.1.14. NCB™
 - 2.1.15. Rapidry DM™ 35-50, Rapidry DM 50-75, RapidPatch™
 - 2.1.16. Treillis Standard, treillis Standard Plus, treillis Intermediate, Panzer® 15, Panzer 20, treillis de coin, et treillis Detail™
 - 2.1.17. Enduits de finition Dryvit
 - 2.1.18. Revêtement et apprêts Dryvit

*Primus DM est requis pour Outsulation Plus NC.

***Les matériaux listés ci-haut sont ceux contenus ou mis en référence dans la spécification du Outsulation Plus, DSC137NC. Normalement la spécification du projet pourra identifier les matériaux spécifiques nécessaires à la complétion de l'application.**

- 2.2. Matériaux fournis par d'autre manufacturier
 - 2.2.1. Ciment Portland: Type 10
 - 2.2.2. Eau potable
 - 2.2.3. Panneau isolant en polystyrène expansé

3. Instructions de mélange

3.1. Général

- 3.1.1. Aucun additif tel que le sable, les agrégats, liants à prise rapide, antigel, accélérateurs, etc. ne devrait être ajouté à tout matériau Dryvit et ce, sous toute circonstance. **De tels additifs pourraient nuire au rendement du matériel et rendre nulles toutes garanties.**

3.2. Préparation de l'ouverture des matériaux et de la membrane hydrofuge

3.2.1. AquaFlash

- 3.2.1.1. Ouvrir le sceau à l'aide d'un couteau ou avec un outil servant à retirer le couvercle.
- 3.2.1.2. AquaFlash est prêt à être utilisé après avoir effectué un mélange initial en utilisant une lame "Twister" ou une lame mélangeuse équivalente, propulsée par un mélangeur de 12.7 mm (1/2 po) à 450-500 tr/min. Ne pas ajouter de ciment ou tout autre additif.

3.2.2. Backstop NT/Airsulation

- 3.2.2.1. Ouvrir le sceau à l'aide d'un couteau ou un outil servant à retirer le couvercle.
- 3.2.2.2. En raison de la livraison et de l'entreposage, il pourrait se former une pellicule dans le matériel. Avant l'utilisation, mélanger le matériel jusqu'à l'obtention d'une consistance lisse et homogène en utilisant un Wind-lock B-M1 ou B-M8, ou un équivalent, ayant une lame mélangeuse propulsée par un mélangeur de 12.7 mm (1/2 po), à 400-500 tr/min. **ATTENTION: Ne pas ajouter de ciment et ne pas surmélanger, ni utiliser d'autres types de lames mélangeuses puisque l'occlusion de l'air et l'endommagement du produit pourrait se produire et ainsi résulter une diminution de la maniabilité et du rendement.**
- 3.2.2.3. Ne pas diluer le produit ou ajouter toutes autres matières au produit Backstop NT – Texturé ou Airsulation.

3.2.3. Dryflex

- 3.2.3.1. Ouvrir le sceau à l'aide d'un couteau ou avec un outil servant à retirer le couvercle.
- 3.2.3.2. En raison de la livraison et de l'entreposage, il pourrait se former une pellicule dans le matériel. Avant l'utilisation et l'ajout du ciment Portland, bien mélanger l'enduit. Utiliser une lame "Twister" ou une lame mélangeuse équivalente, propulsée par un mélangeur de 12.7 mm (1/2 po) à 500 - 1200 tr/min. **REMARQUE: Un foret d'un minimum de 7 A convient mieux pour les matériaux à base de ciment Portland. ATTENTION: Ne pas ajouter de ciment et ne pas surmélanger ni utiliser d'autres types de lames mélangeuses puisque l'occlusion de l'air et l'endommagement du produit pourrait se produire et ainsi résulter une diminution de la maniabilité et du rendement.**
- 3.2.3.3. Verser 1/2 de l'enduit fraîchement mélangé [approximativement 10.21 kg (22.5 lb)] dans un contenant de plastique propre.
- 3.2.3.4. Ajouter 1/4 de sac [approximativement 10.21 kg (22.5 lb)] de ciment Portland Type 10 fraîchement gâché et exempt de grumeaux. Un ciment gris ou blanc est acceptable. Ajouter le ciment lentement et bien mélanger. **Ne pas ajouter une trop grande quantité de ciment en même temps.**
- 3.2.3.5. De l'eau potable peut être ajoutée au mélange afin d'ajuster la texture. Ajouter le moins d'eau possible, en petite quantité et ce, seulement après que le ciment Portland ait été bien mélangé. **Ne pas ajouter trop d'eau puisque ceci pourrait engendrer une diminution du rendement du système Outsulation Plus et favoriser l'efflorescence. REMARQUE: Il est conseillé de bien mélanger le matériau Dryflex avec du ciment Portland; puis attendre cinq (5) minutes et mélanger de nouveau afin de briser toute particule sèche. Ajuster à l'aide d'une petite quantité d'eau si nécessaire à condition que le mélange n'ait pas durci. Le temps d'utilisation du mélange est similaire à tout**

matériau requérant du ciment Portland. Mélanger seulement la quantité de matériau pouvant être utilisé lors d'une période de travail.

3.3. Adhésif et couche de base

3.3.1. Primus ou Genesis

- 3.3.1.1. Ouvrir le sceau à l'aide d'un couteau ou avec un outil servant à retirer le couvercle.
- 3.3.1.2. En raison de la livraison et de l'entreposage, il pourrait se former une pellicule dans le matériel. Avant l'utilisation et l'ajout du ciment Portland, bien mélanger le matériel. Utiliser une lame "Twister" ou une lame mélangeuse équivalente, propulsée par un mélangeur de 12.7 mm (1/2 po) à 500 - 1200 tr/min seulement. **REMARQUE: Un foret d'un minimum de 7 A convient mieux pour les matériaux à base de ciment Portland. ATTENTION: Ne pas surmélanger ou utiliser d'autres types de lames mélangeuses puisque l'occlusion de l'air et l'endommagement du produit pourrait se produire et ainsi résulter une diminution de la maniabilité et du rendement.**
- 3.3.1.3. Verser 1/2 du matériel fraîchement mélangé [approximativement 13.5 kg (30 lb)] dans un contenant de plastique propre.
- 3.3.1.4. Ajouter 1/3 d'un sac [approximativement 13.5 kg (30 lb)] de ciment Portland type 10 fraîchement gâché et exempt de grumeaux. Un ciment gris ou blanchâtre est acceptable. Ajouter le ciment lentement et bien mélanger. **Ne pas ajouter une trop grande quantité de ciment en même temps.**
- 3.3.1.5. De l'eau potable peut être ajouté au mélange afin d'ajuster la texture.
 - 3.3.1.5.(1) Primus
 - 3.3.1.5.(1)(a) Ajouter le moins d'eau possible, en petite quantité et seulement après que le ciment Portland ait été bien mélangé. **Ne pas ajouter trop d'eau puisque ceci pourrait engendrer une diminution du rendement et favoriser l'efflorescence.**
 - 3.3.1.5.(1)(b) Bien mélanger le matériel Primus avec le ciment Portland; puis attendre cinq (5) minutes et mélanger à nouveau. Ajuster à l'aide d'une petite quantité d'eau si nécessaire à condition que le mélange n'ait pas durcit. Le temps d'utilisation du mélange a une durée similaire à tout matériau requérant du ciment Portland. Mélanger seulement la quantité de matériau pouvant être utilisé lors d'une période de travail.
 - 3.3.1.5.(2) Genesis
 - 3.3.1.5.(2)(a) Ajouter 950 ml d'eau avant d'ajouter le ciment Portland. Une addition d'eau peut être ajouté afin d'ajuster la texture.
 - 3.3.1.5.(2)(b) Bien mélanger le matériel Genesis avec le ciment Portland; laisser reposer dix à quinze (10-15) minutes et mélanger de nouveau afin de briser tout grumeau. Ajuster de nouveau à l'aide d'une petite quantité d'eau si nécessaire à condition que le mélange n'ait pas durcit. Le temps d'utilisation est similaire à tout autre matériel requérant du ciment Portland. Mélanger seulement la quantité nécessaire de matériel pouvant être utilisé durant la période de travail.

3.3.2. Primus DM

3.3.2.1. Mélanger dans le sceau

- 3.3.2.1.(1) Un sac de matériel de 22.7 kg (50 lb) produira approximativement 19 L (5 gal) de mélange Primus DM. Ajouter 5.7 L (1.5 gal) d'eau potable dans un contenant de plastique propre.
- 3.3.2.1.(2) Ajouter le Primus DM lentement tout en mélangeant à l'aide d'une lame "Twister" ou une lame mélangeuse équivalente, propulsée par un mélangeur de 12.7 mm (1/2 po) à 500 - 1200 tr/min. **REMARQUE: Un foret d'un minimum de 7 A convient mieux pour les matériaux à base de ciment Portland.**
- 3.3.2.1.(3) Bien mélanger jusqu'à ce qu'il soit homogène, en ajustant la consistance avec une petite quantité d'eau ou de matériel Primus DM.
- 3.3.2.1.(4) Laisser reposer pendant au moins 5 minutes puis ajuster, en ajoutant une petite quantité d'eau au besoin. Le matériel doit être exempt de grumeau avant l'utilisation.

3.3.2.2. Mélangeur à mortier

- 3.3.2.2.(1) Ajouter 5.7 L (1.5 gal) d'eau potable pour chaque sac de 22.7 kg (50 lb) Primus DM dans un mélangeur à mortier propre.
- 3.3.2.2.(2) Ajouter le Primus DM pendant que le mélangeur est en marche. Mélanger pendant 3 à 5 minutes, puis laisser reposer pendant 10 minutes, agiter à nouveau pendant 2 à 3 minutes afin de briser tout grumeau, tout en ajoutant une petite quantité d'eau au

besoin pour ajuster la texture. Le temps d'utilisation est de 1 à 3 heures dépendamment de la température.

3.3.3. Genesis DM

3.3.3.1. Mélanger dans le sceau

- 3.3.3.1.(1) Un sac de Genesis DM produira approximativement 19 L (5 gal) de mélange Genesis DM. Ajouter 5.7 - 6.6 L (6 - 7 qt) d'eau potable dans un contenant de plastique propre de 19 L (5 gal).
- 3.3.3.1.(2) Ajouter le Genesis DM lentement tout en mélangeant constamment avec une lame "Twister" ou une lame mélangeuse équivalente, propulsée par un mélangeur de 12.7 mm (1/2 po) à 500 - 1200 tr/min. **REMARQUE: Un foret d'un minimum de 7 A convient mieux pour les matériaux à base de ciment Portland.**
- 3.3.3.1.(3) Bien mélanger le produit jusqu'à ce qu'il soit homogène, en ajustant la consistance avec une petite quantité d'eau ou de Genesis DM.
- 3.3.3.1.(4) Laisser reposer pendant 10 minutes. Ajuster en ajoutant une légère quantité d'eau au besoin. Le matériel doit être exempt de grumeau avant l'utilisation.

3.3.3.2. Mélangeur à mortier

- 3.3.3.2.(1) Ajouter 5.7 - 6.6 L (6 - 7 qt) d'eau potable pour chaque sac de 22.7 kg (50 lb) de Genesis DM dans un mélangeur à mortier propre.
- 3.3.3.2.(2) Ajouter le Genesis DM pendant que le mélangeur est en marche. Mélanger pendant 3 à 5 minutes, puis laisser reposer pendant 10 minutes, agiter à nouveau pendant 2 à 3 minutes afin de briser toute particule sèche, tout en ajoutant une petite quantité d'eau si nécessaire pour ajuster la texture. Le temps d'utilisation est de 1 à 1 1/2 heures dépendamment de la température.

3.3.4. Genesis DMS

3.3.4.1. Compresseur à pulvériser

- 3.3.4.1.(1) Connecter une source d'eau potable fraîche à un pulvérisateur approprié pour les applications EIFS.
- 3.3.4.1.(2) Régulariser le débit d'eau afin de fournir la consistance de mélange désirée du matériel. Le matériel peut épaissir dans le mélangeur à un certain débit d'eau et se relâche après le pompage. **REMARQUE: La consistance pour l'application doit être déterminée après le pompage.**

3.3.4.2. Mélanger dans le sceau

- 3.3.4.2.(1) Un sac de Genesis DMS produira approximativement 19 L (5 gal) de mélange Genesis DMS. Ajouter 6.6 - 8.5 L (7 - 9 qt) d'eau potable dans un contenant de plastique propre de 19L (5 gal).
- 3.3.4.2.(2) Ajouter le Genesis DMS lentement tout en mélangeant continuellement avec une lame "Twister" ou une lame mélangeuse équivalente, propulsée par un mélangeur de 12.7 mm (1/2 po) à 500 - 1200 tr/min. **REMARQUE: Un foret d'un minimum de 7 A convient mieux pour les matériaux à base de ciment Portland.**
- 3.3.4.2.(3) Bien mélanger jusqu'à ce qu'il soit homogène, en ajustant la consistance avec une petite quantité d'eau ou de Genesis DMS.
- 3.3.4.2.(4) Laisser reposer pendant 5 minutes. Ajuster en ajoutant une petite quantité d'eau au besoin. Le matériel doit être exempt de grumeau avant l'utilisation.

3.3.4.3. Mélangeur à mortier

- 3.3.4.3.(1) Ajouter 6.6 - 8.5 L (7 - 9 qt) d'eau potable pour chaque sac de 22.7 kg (50 lb) de Genesis DMS dans un mélangeur à mortier propre.
- 3.3.4.3.(2) Ajouter le Genesis DMS pendant que le mélangeur est en marche. Mélanger pendant 3 à 5 minutes, laisser reposer pendant 5 minutes, puis agiter à nouveau pendant 2 à 3 minutes. Ajuster en ajoutant une petite quantité d'eau au besoin. Le matériel doit être exempt de grumeau avant d'utiliser. Le temps d'utilisation est de 1 à 3 heures dépendamment de la température.

3.3.5. Rapidry DM 35-50

3.3.5.1. Mélanger dans le sceau

- 3.3.5.1.(1) Un sac de Rapidry DM 35-50 produira approximativement 19 L (5 gal) de mélange Rapidry DM. Ajouter 6.6 - 7.6 L (7 - 8 qt) d'eau potable dans un contenant de plastique propre de 19 L (5 gal).
- 3.3.5.1.(2) Ajouter le Rapidry DM lentement tout en mélangeant constamment à l'aide d'une lame "Twister" ou une lame mélangeuse équivalente, propulsée par un mélangeur

- de 12.7 mm (1/2 po) à 500 - 1200 tr/min. **REMARQUE: Un foret d'un minimum de 7 A convient mieux pour les matériaux à base de ciment Portland.**
- 3.3.5.1.(3) Bien mélanger jusqu'à ce qu'il soit homogène, en ajustant la consistance avec une petite quantité d'eau ou de Rapidry DM. Le matériel doit être exempt de grumeau avant l'utilisation.
- 3.3.5.2. Mélangeur à mortier
- 3.3.5.2.(1) Ajouter 7.0 - 8.1 L (7.5 - 8.5 qt) d'eau pour chaque sac de 22.7 kg (50 lb) de Rapidry DM 35-50 dans un mélangeur à mortier propre.
- 3.3.5.2.(2) Ajouter le Rapidry DM pendant que le mélangeur est en marche. Mélanger pendant 3 à 5 minutes, jusqu'à ce qu'il soit homogène, en ajustant la consistance avec de petite quantité d'eau ou de Rapidry DM. Le matériel doit être exempt de grumeau avant d'utiliser. Le temps d'utilisation est de 30 minutes dépendamment de la température.
- 3.3.6. Rapidry DM 50-75
- 3.3.6.1. Mélanger dans le sceau
- 3.3.6.1.(1) Un sac de Rapidry DM 35-50 produira approximativement 19 L (5 gal) de mélange Rapidry DM. Dans un sceau propre de 19 L (5 gal), ajouter 6.6 - 7.6 L (7 - 8 qt) d'eau potable.
- 3.3.6.1.(2) Ajouter le Rapidry DM lentement tout en mélangeant constamment à l'aide d'une lame "Twister" ou une lame mélangeuse équivalente, propulsée par un mélangeur de 12.7 mm (1/2 po) à 500 - 1200 tr/min. **REMARQUE: Un foret d'un minimum de 7 A convient mieux pour les matériaux à base de ciment Portland.**
- 3.3.6.1.(3) Bien mélanger jusqu'à ce qu'il soit homogène, en ajustant la consistance avec de petite quantité d'eau ou de Rapidry DM.
- 3.3.6.1.(4) Laisser reposer pendant 5 minutes. Ajuster la consistance en ajoutant de petite quantité d'eau au besoin. Le matériel doit être exempt de grumeau avant l'utilisation.
- 3.3.6.2. Mélangeur à mortier
- 3.3.6.2.(1) Ajouter 7.0 - 8.1 L (7.5 - 8.5 qt) d'eau pour chaque sac de 20.4 kg (45 lb) Rapidry DM 50-75 dans un mélangeur à mortier propre.
- 3.3.6.2.(2) Ajouter le Rapidry DM pendant que le mélangeur est en marche. Mélanger pendant 3 à 5 minutes, laisser reposer pendant 5 minutes, puis agiter à nouveau pendant 2 à 3 minutes afin de briser toute particule durcie et ajouter une petite quantité d'eau au besoin. Le temps d'utilisation est de 30 à 45 minutes dépendamment de la température.
- 3.4. Couche de base seulement
- 3.4.1. NCB (seulement pour une construction combustible)
- 3.4.1.1. Ouvrir le sceau à l'aide d'un couteau ou avec un outil servant à retirer le couvercle.
- 3.4.1.2. Mélanger NCB jusqu'à l'obtention d'une consistance lisse et homogène avec une lame "Twister" ou une lame mélangeuse équivalente, propulsée par un mélangeur de 12.7 mm (1/2 po) à 450 - 500 tr/min. Une petite quantité d'eau potable peut être ajoutée pour ajuster la texture.
- 3.4.2. Dryflex
- 3.4.2.1. Ouvrir le sceau à l'aide d'un couteau ou avec un outil servant à retirer le couvercle.
- 3.4.2.2. En raison de la livraison et de l'entreposage, il pourrait se former une pellicule dans le matériel. Avant l'utilisation et l'ajout du ciment Portland, bien mélanger le matériel. Utiliser une lame "Twister" ou une lame mélangeuse équivalente, propulsée par un mélangeur de 12.7 mm (1/2 po) à 500 - 1200 tr/min seulement. **REMARQUE: Un foret d'un minimum de 7 A convient mieux pour les matériaux à base de ciment Portland. ATTENTION: Ne pas surmélanger ou utiliser d'autres types de lames mélangeuses puisque l'occlusion de l'air et l'endommagement du produit pourrait se produire et ainsi résulter une diminution de la maniabilité et du rendement.**
- 3.4.2.3. Verser 1/2 de l'enduit fraîchement mélangé [approximativement 10.21 kg (22.5 lb)] dans un contenant de plastique propre.
- 3.4.2.4. Ajouter 1/4 de sac [approximativement 10.21 kg (22.5 lb)] de ciment Portland type 10 fraîchement gâché et exempt de grumeaux. Un ciment blanc ou gris est acceptable. Ajouter le ciment lentement et bien mélanger. **Ne pas ajouter une trop grande quantité de ciment en même temps.**

- 3.4.2.5. De l'eau potable peut être ajoutée au mélange pour ajuster la texture. Ajouter le moins d'eau possible, en petite quantité et seulement après que le ciment Portland ait été bien mélangé. **Ne pas ajouter trop d'eau puisque ceci pourrait nuire au rendement et favoriser l'efflorescence.**
***REMARQUE: Il est conseillé de bien mélanger le matériel Dryflex avec le ciment Portland; puis attendre cinq (5) minutes et mélanger à nouveau afin de briser toute particule sèche. Ajuster de nouveau à l'aide d'une légère quantité d'eau est convenable à condition que le mélange n'aie pas durcit. Le temps d'utilisation du mélange est similaire à tout matériau requérant du ciment Portland. Mélanger seulement une quantité de matériel nécessaire à utiliser lors de la période de travail.**
- 3.5. Apprêts
- 3.5.1. Color Prime™, Primer avec sable, Weatherprime™ et Prymit™
- 3.5.1.1. Mélanger le matériel avec une lame "Twister" ou une lame mélangeuse équivalente, propulsée par un mélangeur de 12.7 mm (1/2 po) à 450 - 500 tr/min jusqu'à l'obtention d'une consistance homogène.
- 3.6. Enduits de finition
- 3.6.1. Enduits de finition Quarzputz®, Quarzputz E, Sandblast®, Freestyle®, Sandpebble™, Sandpebble E, Sandpebble Fine, Sandpebble Fine E et Weatherlastic™.
- 3.6.1.1. Bien mélanger l'enduit de finition usiné de Dryvit avec une lame "Twister" ou une lame mélangeuse équivalente, propulsée par un mélangeur de 12.7 mm (1/2 po) à 450 - 500 tr/min, jusqu'à ce qu'un mélange lisse et homogène soit obtenu. Une petite quantité d'eau potable peut être ajoutée pour ajuster la texture. Toujours ajouter la même quantité d'eau à chaque sceau d'un même lot afin d'éviter une variation de la couleur.
- 3.7. Enduits de finition spécialisés
- 3.7.1. Ameristone
- 3.7.1.1. Afin d'assurer un mélange uniforme, mélanger Ameristone pendant approximativement 1 minute en utilisant une lame "Twister" ou une lame mélangeuse équivalente, propulsée par un mélangeur de 12.7 mm (1/2 po) à 450 - 500 tr/min, juste avant l'application. **NE PAS SURMÉLANGER.**
- 3.7.1.2. Mélanger tous les seaux pendant la même période de temps.
- 3.7.1.3. Si de l'eau potable est ajoutée tel que décrits dans le document DSC142 pour des techniques d'application variées, la même quantité doit être ajoutée à chacun des seaux.
- 3.7.2. Stone Mist™
- 3.7.2.1. Juste avant l'application, mélanger le Stone Mist pendant 1 minute afin d'assurer une uniformité en utilisant une lame "Twister" ou une lame mélangeuse équivalente, propulsée par un mélangeur de 12.7 mm (1/2 po) à 450 - 500 tr/min. **NE PAS SURMÉLANGER.**
- 3.7.3. TerraNeo
- 3.7.3.1. Pour assurer l'uniformité, mélanger le TerraNeo pendant 1 minute avant l'application, en utilisant une lame "Twister" ou une lame mélangeuse équivalente, propulsée par un mélangeur de 12.7 mm (1/2 po) à 450 - 500 tr/min. **NE PAS SURMÉLANGER.**
- 3.7.4. Limestone
- 3.7.4.1. Mélanger le Limestone à l'aide avec une lame "Twister" ou une lame mélangeuse équivalente, propulsée par un mélangeur de 12.7 mm (1/2 po) à 450 - 500 tr/min, jusqu'à l'obtention d'une consistance uniforme.
- 3.7.5. Enduits de finition Custom Brick
- 3.7.5.1. Pour des instructions complètes concernant le mélange des enduits de finition Custom Brick, se référer aux instructions d'application Custom Brick Dryvit, DSC154 et DSC214.
- 3.8. Revêtements et produits d'étanchéité
- 3.8.1. Demandit, Revyvit, Weathercoat™ et Weatherlastic Smooth
- 3.8.1.1. Mélanger le matériel à l'aide d'une lame "Twister" ou une lame mélangeuse équivalente, propulsée par un mélangeur de 12.7 mm (1/2 po) à 450 - 500 tr/min, jusqu'à l'obtention d'une consistance homogène.
- 3.8.2. Tuscan Glaze™
- 3.8.2.1. Mélanger Tuscan Glaze à l'aide d'une lame "Twister" ou une lame mélangeuse équivalente, propulsée par un mélangeur de 12.7 mm (1/2 po) à 450 - 500 tr/min, jusqu'à l'obtention d'une consistance homogène, immédiatement avant l'application. En alternative,

transférer le matériel d'un sceau à l'autre est acceptable. Agiter **continuellement** tout au long de l'application afin d'assurer une consistance de la couleur.

3.8.3. SealClear™

3.8.3.1. Bien mélanger le matériel avant l'utilisation et agiter souvent pendant le processus d'application. En alternative, transférer le matériel d'un sceau à l'autre est acceptable.

4. Options de préparation de l'ouverture brute

4.1. Options de seuil

***Attention: Les WRB (membrane hydrofuge) mêmes ne sont pas suffisantes pour le traitement des seuils des ouvertures brutes. L'emplacement du seuil de toutes ouvertures brutes doit être traité avec une des options de seuil suivantes:**

4.1.1. Système Aquaflash Dryvit

4.1.2. Ruban EIFS Dryvit

4.2. Options de montant

4.2.1. Système Aquaflash Dryvit

4.2.2. Ruban EIFS Dryvit

4.2.3. Dryvit WRB

4.3. Options de tête

4.3.1. Système Aquaflash Dryvit

4.3.2. Ruban EIFS Dryvit

4.3.3. Dryvit WRB

4.4. Système Aquaflash Dryvit

4.4.1. Se référer aux instructions d'installation, DSC 196

4.5. Dryvit WRB

4.5.1. Se référer aux instructions d'installation du Backstop NT, DSC 177

4.6. Option de ruban EIFS de Dryvit

***Attention: Le ruban EIFS de Dryvit et le conditionneur de surface doivent être manipulés avec soin. Se référer aux fiches signalétiques des matériaux pour une manipulation convenable, l'entreposage et les considérations environnementales.**

***REMARQUE1: Lorsque le ruban EIFS de Dryvit est spécifié pour la préparation de l'ouverture brute de la membrane hydrofuge, il doit être installé avant la préparation de l'ouverture (voir section 6)**

***REMARQUE2: Coordonner l'application du ruban EIFS Dryvit avec le panneau isolant.**

Appliquer seulement une quantité suffisante de ruban EIFS de Dryvit pouvant être recouverte avec le panneau isolant dans la même période de travail, pendant un maximum de trente jours.

4.6.1. Le ruban EIFS de Dryvit doit être installé afin de fournir une membrane continue au revêtement de support sur les rebords du cadrage, aux discontinuités et aux extrémités tel qu'aux ouvertures, aux joints de dilatation, au haut des parapets, etc. Se référer aux détails d'installation du système Outsulation Plus de Dryvit, DSC110NC.

4.6.2. Préparation de la surface

4.6.2.1. Appliquer seulement lorsque la température de l'air et de la surface est au-dessus de 4 °C (40 °F).

4.6.2.2. La surface allant recevoir le ruban EIFS de Dryvit doit être propre, sèche, lisse et exempte de toute condition qui pourrait nuire à l'adhésion.

4.6.2.3. Enlever toute poussière ou saleté de la surface en nettoyant à l'aide d'un linge propre et sec ou d'un pinceau.

4.6.3. Application du ruban EIFS conditionneur de surface de Dryvit

4.6.3.1. Verser la quantité désirée de conditionneur de surface dans un contenant propre afin de prévenir la contamination.

4.6.3.2. Appliquer aux surfaces allant recevoir le ruban EIFS Dryvit en utilisant un pinceau ou un rouleau. Une quantité suffisante de conditionneur de surface doit être appliquée à la surface, exempte de poussière et convenable à l'application du ruban EIFS de Dryvit. Il devrait être appliqué doucement de façon à ce qu'il n'y ait pas de débordement ou de fuite. L'application d'un excès de matériel n'améliorera pas l'adhérence, mais augmentera le temps de séchage.

4.6.3.3. Laisser sécher jusqu'à ce que la surface soit légèrement collante. Des températures basses et des conditions à forte humidité peuvent nécessiter des temps de séchage plus longs. Le

conditionneur devrait être limité aux endroits pouvant être recouverts de ruban EIFS de Dryvit dans la même journée.

4.6.4. Application du ruban EIFS de Dryvit

4.6.4.1. Général

- 4.6.4.1.(1) Couper le ruban EIFS de Dryvit en longueur appropriée. Enlever la pellicule détachable afin d'exposer l'adhésif d'asphalte caoutchouté et positionner le ruban avant de toucher le mur.
- 4.6.4.1.(2) Positionner le ruban sur la surface du mur de manière à couvrir le Backstop NT de 51 mm (2 po) et la partie restante doit être retournée dans l'ouverture.
- 4.6.4.1.(3) Continuer tout au long de l'ouverture en prenant soin de placer le ruban également autant que possible et en évitant des plis sur les rebords. Si des plis se forment, couper le secteur affecté et remplacer la membrane.
- 4.6.4.1.(4) Appliquer une pression sur le ruban de manière à ce qu'il soit fermement en contact avec la surface du mur. Tenir le ruban en place et à l'aide d'un rouleau à membrane, faire une pression aussitôt que possible afin d'assurer un contact continu avec la surface.
- 4.6.4.1.(5) Si une rupture se produit, un chevauchement minimum de 51 mm (2 po) doit être maintenu.
- 4.6.4.1.(6) Appliquer le ruban EIFS de Dryvit de façon à couvrir complètement les rebords des goujons se prolongeant sur la face intérieure de l'ouverture. Des bandes additionnelles de ruban EIFS de Dryvit peuvent être requises.
- 4.6.4.1.(7) Une application lors de conditions froides peut nécessiter l'utilisation d'un pistolet à chaleur afin de réchauffer la surface du mur, de façon à obtenir une adhérence initiale de qualité.

4.6.4.2. Jonctions seuil/montant et conditions similaires

- 4.6.4.2.(1) Appliquer le ruban EIFS de Dryvit tel qu'illustré en détail à la figure 1 ci-dessous.
- 4.6.4.2.(2) Premièrement appliquer la pièce sur le seuil, puis appliquer la pièce sur l'angle. La pièce est alors appliquée sur le montant, chevauchant la pièce jointe.

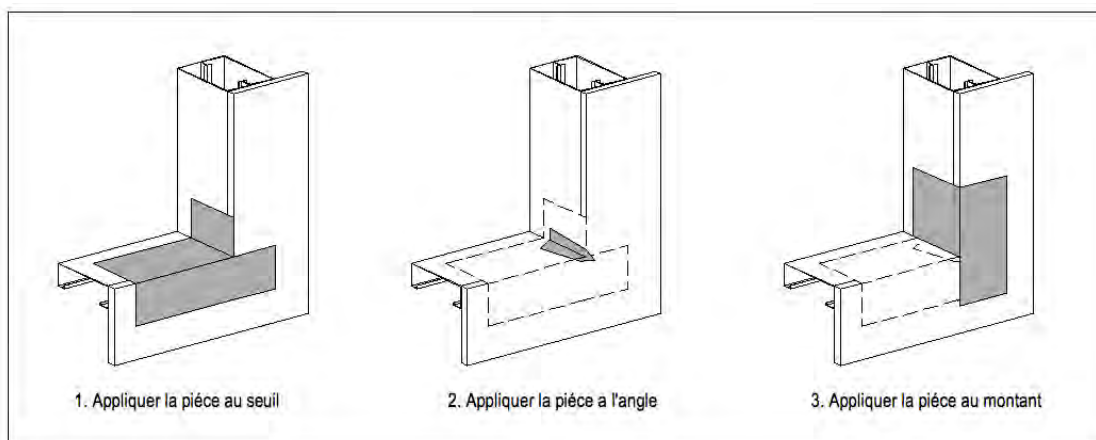


Figure 1

4.7. Séquence d'application et remarques

REMARQUE: La coordination des ouvriers et la séquence prévue avec le responsable du projet est requise pour assurer que toutes les ouvertures brutes soient traitées avant l'installation d'une unité mécanique. I.e.: porte, fenêtre, ventilation, tuyauterie et incluant toutes autres ouvertures extérieures.

- 4.7.1. Appliquer la membrane hydrofuge sur le revêtement et dans les ouvertures brutes.
- 4.7.2. Noyer le treillis Detail^{MC} dans la membrane hydrofuge jusqu'au seuil. Noyer le treillis diagonal à tous les coins, tel que démontré.
- 4.7.3. Lorsque l'incorporation est complétée, appliquer la membrane hydrofuge par-dessus le reste du support, tel qu'illustré.
- 4.7.4. Appliquer l'enduit Aquaflash® liquide et le treillis Aquaflash® selon la publication DSC196 - les seuils seulement si la membrane hydrofuge est appliquée autour des ouvertures brutes.

Aquaflash® est appliqué en utilisant une brosse ou un rouleau très lainé. Noyer le treillis Aquaflash® et laisser sécher. Appliquer une seconde couche de Aquaflash® liquide pour recouvrir complètement le treillis Aquaflash®

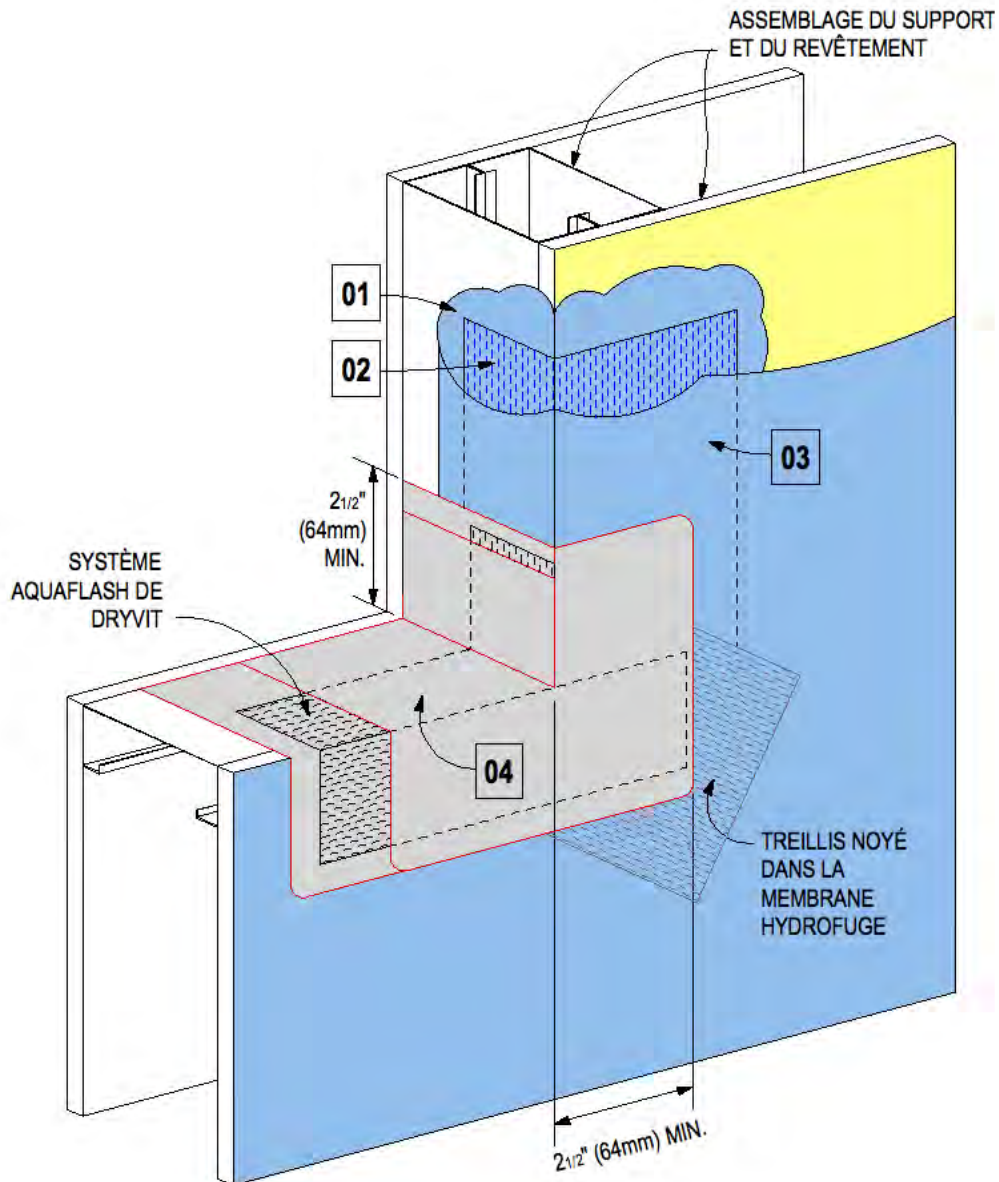


Figure 2: Protection des ouvertures brutes

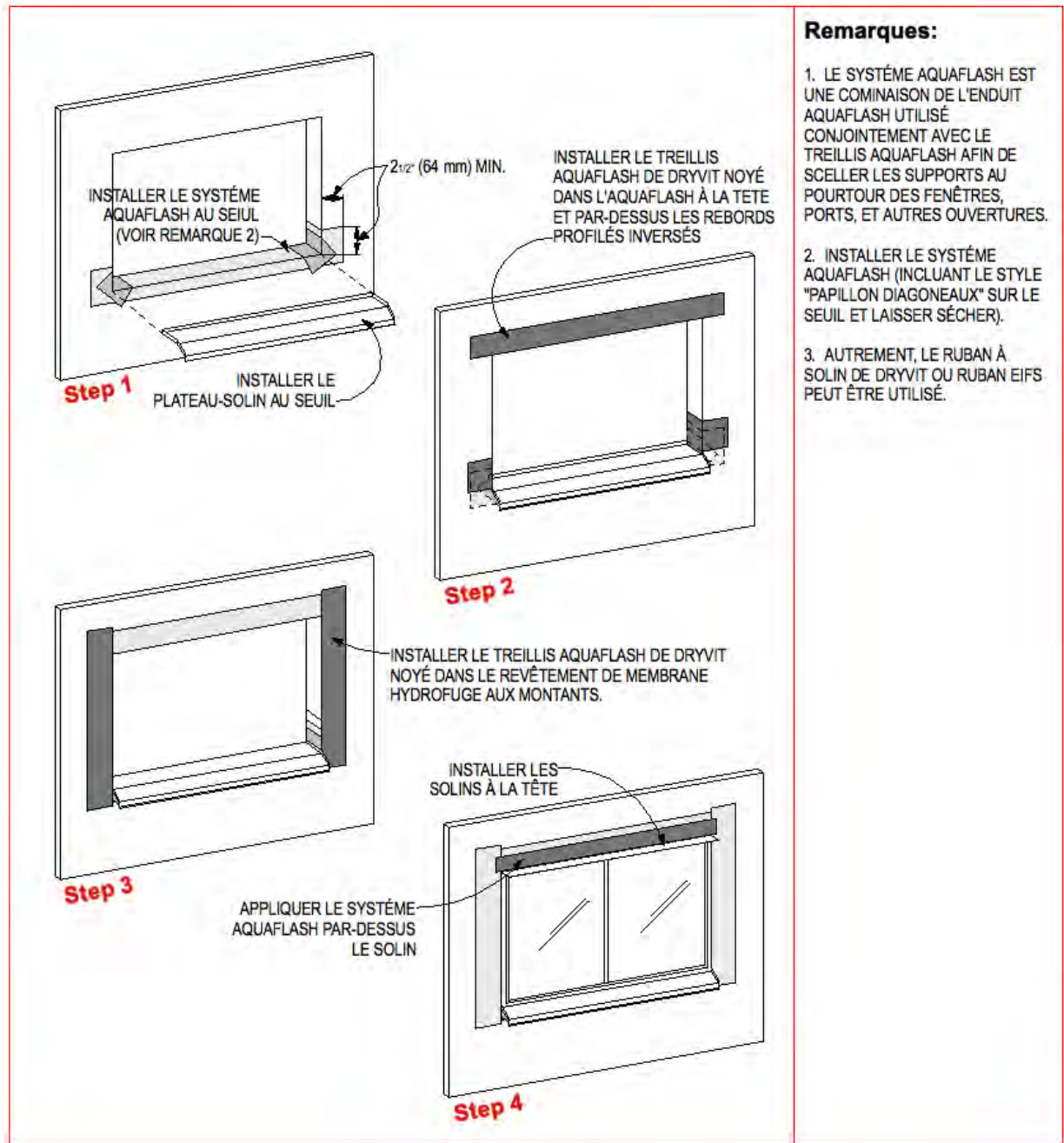


Figure 3: Préparation de l'ouverture brute et seuil – Système AquaFlash

5. Options au point de contiguïté entre les joints de dilatation du support

5.1. Option du système AquaFlash

5.1.1. Préparation de la surface

- 5.1.1.1. Appliquer seulement lorsque la température de l'air et de la surface est au-dessus de 4 °C (40 °F).
- 5.1.1.2. La surface allant recevoir le système AquaFlash doit être propre, sèche, lisse et exempte de toute condition qui pourrait nuire à l'adhésion.
- 5.1.1.3. Enlever toute poussière ou saleté de la surface en nettoyant à l'aide d'un linge propre et sec ou d'un pinceau.

5.1.2. Application du système AquaFlash

- 5.1.2.1. La largeur du treillis AquaFlash doit chevaucher chaque côté du joint d'un minimum de 51 mm (2 po) – Figure 4.

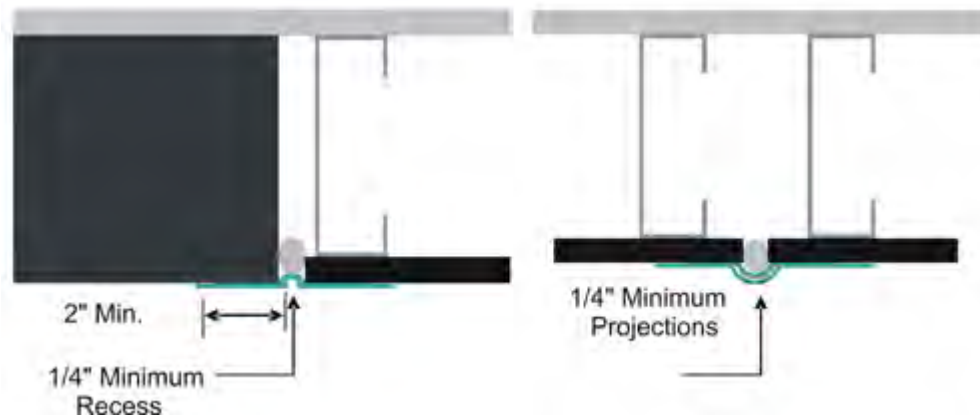


Figure 4

- 5.1.2.2. Nettoyer le joint pour permettre l'installation du boudin d'éthafoam. Installer l'éthafoam faite d'alvéoles fermées d'un minimum de 50 % plus large que la largeur du joint. Installer de manière à ce que le boudin d'éthafoam soit enfoncé ou projeté d'un minimum de 6.4 mm (1/4 po) de la surface du mur.
- 5.1.2.3. Utiliser un pinceau ou un rouleau à mousse de 19 mm (3/4 po), appliquer une généreuse couche d'enduit AquaFlash au boudin d'éthafoam et à la surface du support adjacent de la largeur du treillis AquaFlash - Figure 5.

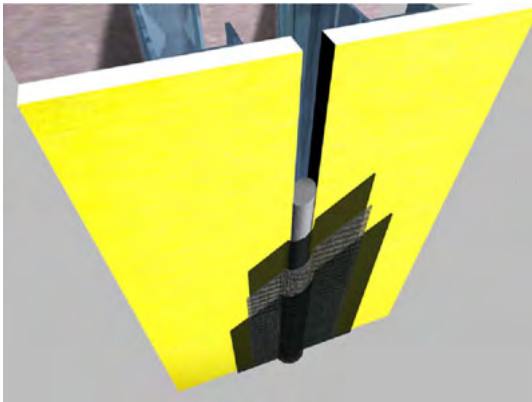


Figure 5

- 5.1.2.4. Installer immédiatement le treillis AquaFlash dans le matériel humide et étendre en ajoutant du matériel additionnel afin de noyer complètement le treillis.
- 5.1.2.5. Laisser le matériel sécher pendant 15 minutes puis appliquer une seconde couche d'enduit AquaFlash et étendre pour assurer un film continu exempt de vides, trous d'épingles ou autres discontinuités.
- 5.2. Option du ruban EIFS de Dryvit et conditionneur de surface EIFS Tape
- *REMARQUE1: Lorsque le ruban EIFS de Dryvit est spécifié pour le joint de dilatarion du support comme barrière, la membrane hydrofuge doit être installée avant de préparer le joint (voir section 6).**
- *REMARQUE2: Coordonner l'application du ruban EIFS Dryvit avec l'installation du panneau isolant. Appliquer seulement une quantité suffisante de ruban EIFS de Dryvit pouvant être recouverte avec le panneau isolant durant la même période de travail.**
- 5.2.1. Préparation de la surface
- 5.2.1.1. Appliquer seulement lorsque la température de l'air et de la surface est au-dessus de 4 °C (40 °F).
- 5.2.1.2. La surface allant recevoir le conditionneur de surface EIFS Tape de Dryvit et le ruban EIFS de Dryvit doit être propre, sèche, lisse et exempte de toute condition qui pourrait nuire à l'adhésion.

- 5.2.1.3. Enlever toute poussière ou saleté de la surface en nettoyant à l'aide d'un linge propre et sec ou d'un pinceau.
- 5.2.2. Application du conditionneur de surface EIFS Tape de Dryvit
 - 5.2.2.1. Verser la quantité désirée de conditionneur de surface dans un contenant propre afin de prévenir la contamination.
 - 5.2.2.2. Appliquer aux surfaces allant recevoir le ruban EIFS de Dryvit, en utilisant un pinceau ou un rouleau. Une quantité suffisante de conditionneur de surface devrait être appliquée à la surface, exempte de toute poussière et convenable à l'application du ruban EIFS de Dryvit. Il devrait être appliqué en douceur de façon à ce qu'il n'y ait pas de débordement ou de fuite. L'application d'un excès de matériel n'améliorera pas l'adhérence, mais augmentera le temps de séchage.
 - 5.2.2.3. Laisser sécher jusqu'à ce que la surface soit légèrement collante. Des températures basses et des conditions à forte humidité peuvent nécessiter des périodes de séchage plus longues. Le conditionneur devrait être limité aux endroits pouvant être couverts avec le ruban EIFS de Dryvit pendant la même journée de travail.
- 5.2.3. Positionner le ruban EIFS de Dryvit de manière à être centré par-dessus le joint. Adhérer à un côté du joint, puis adhérer au côté adjacent. Permettre assez d'espace dans le ruban pour permettre tout mouvement du joint.

6. Application de la membrane hydrofuge pare-air

6.1. Backstop NT

6.1.1. Vérification du support

- 6.1.1.1. S'assurer que le type de support est approuvé dans la spécification du Backstop NT - Texturé DSC176 et les spécifications du système Outsulation Plus DSC137NC.
- 6.1.1.2. S'assurer que la température ambiante et à la surface est d'au moins 4 °C (40 °F).
- 6.1.1.3. S'assurer que le support est sec.
- 6.1.1.4. Le support est plat de 6 mm (1/4 po) dans un rayon de 1.2 m (4 pi).
- 6.1.1.5. S'assurer que les espaces dans le revêtement n'excèdent pas 6 mm (1/4 po). Des espaces plus grands peuvent être corrigés en remplaçant le matériel.
- 6.1.1.6. Informer l'entrepreneur général et/ou l'architecte et/ou le propriétaire de toutes irrégularités. Ne pas exécuter les travaux tant que les irrégularités n'ont pas été corrigées.

6.1.2. Préparation de la surface

- 6.1.2.1. Le support doit être exempt de tout corps étranger tel que de l'huile, poussière, saleté, peinture, efflorescence, cire, humidité, gel, produits de décoffrage ou tout autre matériau pouvant empêcher l'adhérence.
- 6.1.2.2. Les joints tirés CMU doivent affleurés la surface, les joints tirés et texturés CMU grossiers (**la face ne doit pas être éclatée**) ou déversés en place doivent être en affleurement avec le Genesis lorsque le Backstop NT - Texturé ou l'Airsulation est utilisé.

6.1.3. Application du Backstop NT - Texturé

- 6.1.3.1. Général: Backstop NT – Texturé peut être appliqué à la truelle, au rouleau ou avec un équipement de pulvérisation sur les supports approuvés. Backstop NT – Texturé doit être appliqué au taux de couverture recommandé avec une épaisseur de film humide d'un minimum de 0.3 mm (12 mils) approximatif et obtenir un minimum d'épaisseur de film sec d'approximativement 4 mils sur toutes les surfaces.
- 6.1.3.2. Les surfaces très poreuses peuvent nécessiter plus de matériel. Si la zone d'essai démontre que la couverture adéquate ne peut être réalisée en deux couches, un enduit Genesis devra alors être appliqué à la surface.

6.1.3.3. Application à la truelle

- 6.1.3.3.(1) Appliquer une bande de Scrim Tape sur tous les joints du revêtement et à l'intérieur et à l'extérieur des angles. Mélanger le matériel tel que décrit ci-dessus et en utilisant une truelle d'acier inoxydable, appliquer une couche de Backstop NT – Texturé sur le Scrim Tape et remplir toutes les têtes d'attaches. Laisser sécher pendant un minimum de 1 heure ou jusqu'à ce que le matériel soit sec au toucher. Lors de l'utilisation du Backstop NT avec le treillis AquaFlash, noyer le treillis à tous les joints du revêtement tel que décrit pour le Scrim tape et couvrir.
- 6.1.3.3.(2) À l'aide d'une truelle en acier inoxydable, appliquer une couche continue de matériel Backstop NT - Texturé sur la surface entière du revêtement. Le matériel doit être

- appliqué en un film continu, lisse et uniforme, d'épaisseur approximativement égale à celle de l'agrégat.
- 6.1.3.4. Application par vaporisateur
 - 6.1.3.4.(1) Appliquer une bande de Scrim Tape par-dessus tous les joints du revêtement et aux angles intérieurs et extérieurs. Mélanger le matériel tel que décrit ci-haut et en utilisant une truelle d'acier inoxydable, appliquer une couche de Backstop NT – Texturé par-dessus le Scrim Tape et remplir toutes les têtes d'attaches. Laisser sécher pendant un minimum de 1 heure ou jusqu'à ce qu'il soit sec au toucher. Lors de l'utilisation du Backstop NT avec le treillis AquaFlash, noyer le treillis à tous les joints du revêtement tel que mentionné pour le Scrim tape et le recouvrir
 - 6.1.3.4.(2) Utiliser un pistolet à pression ou un autre équipement à pulvériser approprié; vaporiser une couche de Backstop NT – Texturé à la surface du mur. Utiliser un rouleau à peinture, de mousse à cellule ouverte de 10 mm (3/8 po) et appliquer le matériel de façon à créer un film lisse et continu. REMARQUE: Si le rouleau retire le matériel des joints du revêtement, cela indique que le matériel du joint n'est pas suffisamment sec.
 - 6.1.3.4.(3) Lorsque le Backstop NT - Texturé est encore humide, utiliser une truelle ou une spatule et étendre le Backstop NT – Texturé autour du périmètre des fenêtres et des portes et à tout autre endroit allant recevoir une membrane de transition de Dryvit.
 - 6.1.3.4.(4) Le matériel Backstop NT – Texturé doit être appliqué en un film continu et uniforme, et selon le pouvoir couvrant recommandé. REMARQUE: Les supports ayant une surface texturée ou à haute porosité nécessiteront plus de matériel.
 - 6.1.3.5. Avant de procéder, vérifier le mur pour s'assurer que le Backstop NT - Texturé est continu et remplir tous les creux visibles avec un matériau Backstop NT – Texturé additionnel.
 - 6.1.3.6. Pour les endroits nécessitant une membrane secondaire chevauchant le solin ou autre matériau, il est recommandé que le système AquaFlash soit utilisé pour réaliser la transition.
 - 6.1.3.7. Sous des conditions normales, le mur sera prêt à recevoir le ruban EIFS ou AquaFlash (au besoin) et appliquer à l'aide d'adhésif l'isolant EPS après une période minimum de séchage de 4 heures. Comme tout autre produit séchant par évaporation, le taux de séchage dépend des conditions climatiques et de la porosité du support. Lors de condition humide, un temps de séchage plus long sera requis.
- 6.2. Airlsulation (Remarque: Airlsulation n'est pas recommandé pour une utilisation sur une charpente en bois)
- 6.2.1. Vérification du support
 - 6.2.1.1. S'assurer que le type de support est approuvé dans la fiche-produit Airlsulation DSC045 et les spécifications du système Outsulation Plus, DSC137NC.
 - 6.2.1.2. S'assurer que la température ambiante et de la surface est d'au moins 4 °C (40 °F) et qu'elle sera maintenue pendant au moins 48 heures.
 - 6.2.1.3. S'assurer que le support est sec et plat de 6 mm (1/4 po) dans un rayon de 1.2 m (4 pi).
 - 6.2.1.4. S'assurer que les espaces dans le revêtement n'excèdent pas 6 mm (1/4 po). Des espaces plus grands peuvent être corrigés en remplaçant le matériel
 - 6.2.1.5. Informer l'entrepreneur général et/ou l'architecte et/ou le propriétaire de toutes irrégularités. Ne pas exécuter les travaux tant que les irrégularités n'ont pas été corrigées.
 - 6.2.2. Préparation de la surface
 - 6.2.2.1. Airlsulation est conçu pour être utilisé avec le ruban EIFS de Dryvit. Tous les supports doivent être plats et ne doivent pas varier à plus de $\pm 1/8$ " dans un rayon de 4 pi. La surface doit être exempte de tout contaminant, huile, ou graisse pouvant nuire la membrane pendant ou subséquemment à l'application. Puisque l'Airlsulation est un liquide, il n'est pas conçu pour couvrir les fissures de plus de 1.5 mm (1/16") ni devrait être utilisé comme un matériau de joint de dilatation et de contrôle. De plus, il nécessite que les blocs ou panneaux de gypse endommagés soit réparés avant l'application d'un produit.
 - 6.2.3. Application de l'Airlsulation
 - 6.2.3.1. Utiliser une truelle en acier inoxydable ou en plastique pour appliquer l'Airlsulation. Il peut également être vaporisé, où un minimum de 3200 PSI et un embout de 0.025 est recommandé.
 - 6.2.3.2. Airlsulation doit être appliqué en un film humide d'épaisseur de 70 mils de façon à réaliser le film sec désiré de 35 mils d'épaisseur. Puisque l'Airlsulation est translucide lorsqu'il est sec,

les endroits plus minces paraîtront tachetés et seront facilement visible à l'œil d'une certaine distance.

- 6.2.3.3. Il est recommandé que l'épaisseur du film ci-dessus soit réalisée en utilisant la méthode 2 couches. Permettre à la 1^{ère} couche de durcir avant d'appliquer la 2^e couche.
 - 6.2.4. Avant de procéder, vérifier le mur pour s'assurer que l'Airsulation soit continu et remplir toutes les fentes visibles avec un matériau Airsulation additionnel.
 - 6.2.5. Pour les secteurs où une membrane secondaire est requise pour chevaucher un solin ou un autre matériau, il est recommandé que la membrane de transition soit utilisée pour réaliser la transition.
 - 6.2.6. Sous des conditions normales le mur sera prêt à recevoir le ruban à solin Flashing Tape (au besoin) et appliquer à l'aide d'adhésif l'isolant EPS après une période minimum de 4 heures de séchage. Comme tout autre produit séchant par évaporation, le taux de séchage dépendra des conditions environnementales et de la porosité du support. Des conditions fraîches et humides nécessiteront des temps de séchage plus longs.
- 6.3. Dryflex (Remarque: Dryflex n'est pas recommandé pour une utilisation sur une charpente en bois)
- 6.3.1. Vérification du support
 - 6.3.1.1. S'assurer que le type de support est approuvé dans la fiche-produit de Dryflex DSC430 et les spécifications du système Outsulation Plus DSC137NC.
 - 6.3.1.2. S'assurer que la température ambiante et de la surface soit d'au moins 4 °C et qu'elle soit maintenue pendant au moins 24 heures.
 - 6.3.1.3. S'assurer que le support est et plat de 6 mm (1/4 po) dans un rayon de 1.2 m (4 pi).
 - 6.3.1.4. S'assurer que les espaces dans le revêtement n'excèdent pas 6 mm (1/4 po). Des espaces plus grands peuvent être corrigés en remplaçant le matériel.
 - 6.3.1.5. Informer l'entrepreneur général et/ou l'architecte et/ou le propriétaire de toutes irrégularités. Ne pas exécuter les travaux tant que les irrégularités n'ont pas été corrigées.
 - 6.3.2. Préparation de la surface
 - 6.3.2.1. Les surfaces ne doivent pas être sous 4 °C (40 °F) ni peintes et elles doivent être propres, sèches, en bon état et exemptes d'efflorescence, graisse, huile, agent réducteur et composé de séchage.
 - 6.3.3. Application du Dryflex
 - 6.3.3.1. En utilisant une truelle en acier inoxydable ou un équipement à pulvériser approprié, appliquer le mélange Dryflex uniformément d'au moins 3.2 mm (1/8") d'épaisseur. Une seconde couche peut être nécessaire pour sceller le support.
 - 6.3.4. Avant de procéder, vérifier le mur pour s'assurer que le Dryflex est continu et remplir toutes les fentes visibles avec du matériel Dryflex additionnel.
 - 6.3.5. Pour les secteurs où une membrane secondaire est requise pour chevaucher un solin ou un autre matériau, il est recommandé que la membrane de transition soit utilisée pour réaliser la transition.
 - 6.3.6. Sous des conditions normales, le mur sera prêt à recevoir le ruban à solin Flashing Tape (au besoin) et installer à l'aide d'adhésif l'isolant EPS après une période de séchage d'un minimum de 4 heures. Comme tout autre produit séchant par évaporation, le taux de séchage dépendra des conditions environnementales et de la porosité du support. Des conditions fraîches et humides nécessiteront des temps de séchage plus longs.

7. Accessoires

- 7.1. Installation de la bande de drainage de Dryvit
 - 7.1.1. La bande de drainage de Dryvit doit être utilisée à la base des murs et devrait être installé aux têtes de toutes les ouvertures et aux joints de dilatation/contrôle tel qu'illustré dans les détails d'installation du Outsulation Plus, DS110NC.
 - 7.1.2. En utilisant de la poudre de craie, tracer une ligne droite à la base du mur, à la tête de l'ouverture ou du joint de dilatation/contrôle pour utiliser afin de marquer la position lors de l'application de la bande de drainage de Dryvit.
 - 7.1.3. Installer la bande de drainage de Dryvit en appliquant des touches de colle AP Dryvit à 305 mm (12 po) du centre sur la membrane hydrofuge, pare-air Backstop NT sèche.
 - 7.1.4. Positionner la bande de drainage de Dryvit sur la ligne en craie et presser fermement contre le support afin d'assurer un contact ferme entre la colle et la surface du mur. Différents types d'attaches peuvent être utilisés au besoin afin de maintenir en position jusqu'à ce que le panneau isolant soit installé.

8. Installation du panneau isolant

8.1. Inspection du panneau isolant

8.1.1. Avant d'installer le panneau isolant, il devrait être inspecté afin d'assurer que:

8.1.1.1. Il est expédié dans un sac en polyéthylène blanc portant le nom Dryvit. De plus, le numéro de lot du panneau isolant doit être visible sur l'extérieur du sac. Un panneau isolant doit être obtenu par Dryvit Systems Canada ou par ses distributeurs autorisés, et fabriqué exclusivement par des manufacturiers listés par Dryvit Systems Canada

8.1.1.2. Le panneau isolant mesure un maximum de 0.6 m (2 pi) par 1.2 m (4 pi) et qu'il a une épaisseur minimum de 25.4 mm (1 po).

8.1.1.3. Le panneau isolant rencontre les exigences suivantes:

8.1.1.3.(1) Longueur: Plus ou moins 1.6 mm (1/16 po).

8.1.1.3.(2) Largeur: Plus ou moins 1.6 mm (1/16 po).

8.1.1.3.(3) Épaisseur: Plus ou moins 1.6 mm (1/16 po) pour les panneaux de plus de 25 mm (1 po), plus 1.6 mm (1/16 po) moins 0 pour les panneaux moins de ou égal à 25 mm (1 po).

8.1.1.3.(4) Pourtour: Ne doit pas dévier de sa forme carrée par plus de 0.8 mm (1/32 po) dans 305 mm (12 po) de largeur ou longueur totale.

8.1.1.3.(5) Alignement du rebord: Ne doit pas dévier de plus de 0.8 mm (1/32 po) sur 305 mm (12 po).

8.1.1.3.(6) Surface plane: Ne doit pas être bombée de plus de 0.8 mm (1/32 po) de longueur.

AVERTISSEMENT: Tout panneau isolant ne rencontrant pas les critères ci-haut devrait être rejeté et ne devrait pas être installé.

8.2. Méthodes d'application de la colle Dryvit

8.2.1. Mélanger la colle Dryvit en conformité avec la section 3.3.

8.2.1.1. Adhésif cimentaire

8.2.1.1.(1) Méthode de la truelle dentelée

8.2.1.1.(1)(a) À l'aide d'une truelle dentelée de 12.7 mm (1/2 po) de largeur et avec des dents de profondeur de 12.7 mm (1/2 po) espacés à 50.8 mm (2 po), appliquer le mélange adhésif à l'endos du panneau isolant. En tenant la truelle à un angle de 45°, appliquer une pression ferme sur le panneau isolant de façon à enlever l'excès d'adhésif entre les cordons. **REMARQUE: Appliquer l'adhésif de façon à ce que les cordons soient verticaux lorsque le panneau isolant est placé sur le mur.**

8.2.1.1.(2) Méthode Push Box

8.2.1.1.(2)(a) Un push box peut aussi être utilisé pour appliquer le mélange adhésif sur le panneau isolant. Contacter Dryvit Systems Canada pour les détails complets de la construction d'un push box. **REMARQUE: Appliquer l'adhésif de façon à ce que les cordons soient verticaux lorsque le panneau isolant est placé sur le mur.**

8.2.1.2. Adhésif non-cimentaire

8.2.1.2.(1) Colle AP - recommandée pour une utilisation dans les endroits limités seulement, tel que les surfaces métalliques, incluant linteaux d'acier, solin métallique, etc.

8.2.1.2.(1)(a) Couper la tige du tube en fuseau le plus petit possible (juste assez grande pour que la colle puisse s'écouler facilement lorsqu'elle est appliquée au fusil). Il est désigné pour être appliqué en cordons minces [approximativement 9.5 mm (3/8 po)].

8.3. Installation du panneau isolant

8.3.1. Avant d'installer le panneau isolant, assurer que la surface de la membrane hydrofuge (WRB) est d'épaisseur uniforme, continue, propre, sèche et exempte de tout corps étranger qui pourrait nuire à l'adhésion du panneau isolant.

8.3.2. Débuter l'installation du panneau isolant à partir d'un support permanent ou temporaire.

8.3.3. Lorsque le revêtement est utilisé comme support, utiliser une pièce du panneau isolant de 305 mm (12 po) de haut par 1.2 m (4 pi) de long comme rangée de départ à la base du mur. Ceci aidera à minimiser les joints du panneau isolant de coïncider avec les joints du revêtement. Décaler les joints du panneau isolant des joints du revêtement d'un minimum de 203.2 mm (8 po) verticalement et horizontalement. Installer les panneaux isolants de façon à ce que les rebords les plus longs soient orientés horizontalement.

8.3.4. Appliquer l'adhésif au panneau isolant tel que décrit à la section 8.2.

8.3.4.1. Lorsque Primus, Genesis, Primus DM, Genesis DM ou Genesis DMS est utilisé comme adhésif, appuyer le rebord du panneau isolant à toutes les extrémités afin de noyer convenablement le treillis de détail déjà installé utilisé pour le pré-enrobage. Le pré-

enrobage est nécessaire afin de fournir la résistance au feu approprié et pour créer une surface convenable à l'application du produit d'étanchéité **REMARQUE: L'application du mélange adhésif au rebord du panneau isolant est seulement complétée lorsqu'il est enrobé du treillis de détail.**

- 8.3.4.2. Genesis DMS peut être appliqué au support de la surface avec un mouvement vertical de la truelle dentelée, tel que décrits à la section 8.2.1.1.(1). Se référer à la fiche-produit du Genesis DMS, DSC471.
- 8.3.5. Positionner le panneau isolant horizontalement sur le support. Appuyer le panneau doucement sur le support et le glisser en position. Appliquer une pression ferme sur la surface entière du panneau isolant pour assurer un contact complet et une bonne adhérence.
- 8.3.6. En utilisant une truelle, nettoyer les rebords du panneau isolant de tout mélange adhésif. S'assurer que les joints du panneau isolant sont aboutés hermétiquement et que les surfaces sont aplanies et égales. **ATTENTION: Enlever tout surplus d'adhésif dans les joints du panneau.**
- 8.3.7. Installer les panneaux isolants en joint perdu (joints verticaux étagés).
- 8.3.8. Entrecroiser les joints verticaux aux angles intérieurs et extérieurs. Vérifier que les angles sont droits et alignés.
- 8.3.9. Pour assurer une surface entièrement plane, comprimer la surface du panneau isolant avec un panneau chevauchant deux à quatre rangées d'isolant.
- 8.3.10. Si pour toute raison, les joints du panneau isolant ne sont pas aboutés hermétiquement, remplir d'isolant toutes les fentes des panneaux d'isolant. **TOUTES LES FENTES PLUS LARGES QUE 1.6 mm (1/16 po) DOIVENT ÊTRE REMPLIES D'ISOLANT. Conseil: Afin de pouvoir être hermétique, il est recommandé qu'un joint plus large soit coupé avec un fer chauffant ou un outil approprié afin de permettre une coupe plus précise. Ne pas installer d'adhésif sur les rebords remplis d'isolant.**
- 8.3.11. Fenêtres, portes, équipement mécanique et toutes les ouvertures de mur
 - 8.3.11.1. Aux ouvertures, aligner les panneaux isolants de façon à ce que les rebords (joints verticaux et horizontaux) ne coïncident pas avec les angles de l'ouverture (se référer aux détails d'installation du système Outsulation Plus de Dryvit, DSC110NC).
 - 8.3.11.2. Maintenir une distance entre le panneau isolant et le cadrage de fenêtre/porte ou l'équipement mécanique afin de permettre le mouvement différentiel et une préparation adéquate du système concernant les pourtours et l'installation du produit d'étanchéité tel que démontré dans les détails d'installation du système Outsulation Plus de Dryvit, DSC110NC.
- 8.3.12. Joints de dilatation
 - 8.3.12.1. Aux points de contiguïté entre le système et les différents matériaux laisser un espace d'un minimum de 19 mm (3/4 po) entre le panneau isolant et installer le matériau afin de permettre le mouvement différentiel, la préparation adéquate du système concernant les pourtours et l'installation de produit d'étanchéité.
 - 8.3.12.2. Lorsque le système Outsulation Plus est installé à un support de transition, laisser un espace minimum de 19 mm (3/4 po) entre les panneaux isolants afin de permettre le mouvement différentiel, la préparation adéquate du système concernant les pourtours et l'installation d'un produit d'étanchéité.
- 8.3.13. **IMPORTANT:** Une fois que le panneau isolant et le treillis de détail sont en place, laisser un minimum de 24 heures avant de travailler à nouveau sur la surface du panneau isolant afin de prévenir tout mouvement pouvant affaiblir l'adhérence du mélange adhésif au support. **REMARQUE: Assurez-vous de protéger le panneau isolant installé contre la pluie, le gel ou toutes conditions climatiques rigoureuses pendant une période de 24 heures.**
- 8.3.14. Toutes irrégularités à la surface du panneau isolant doivent être sablées. Le sablage est accompli en un léger mouvement circulaire. **La surface entière du mur doit être sablée.** Utiliser un papier sablé de grade 20 ou l'équivalent, conjointement au sablage à la main, électrique ou à l'air. L'utilisation de l'OSHA nécessite des masques de protection pour contrer l'inhalation de la poussière du panneau isolant. **REMARQUE: Ne pas sabler parallèlement aux joints du panneau isolant. ATTENTION: L'entrepreneur général doit prendre des précautions afin de contenir la poussière du panneau dû au sablage conformément aux devis. L'utilisation des aspirateurs pneumatiques sont recommandés afin de réduire l'introduction de poussière du panneau dans l'environnement.**

- 8.3.15. Enlever tout morceau non-adhéré au panneau isolant et la poussière dû au sablage en utilisant un pinceau, un balai ou un équipement à l'air. L'utilisation de l'OSHA nécessite des masques de protection pour contrer l'inhalation de la poussière du panneau isolant.
- 8.3.16. Tout treillis de détail ayant déjà été installé pour le pré-enrobage du panneau isolant doit être noyé dans le mélange de base à ce point.
- 8.3.16.1. À l'aide d'une truelle en acier inoxydable, appliquer le mélange de base à la surface (et au rebord n'ayant pas déjà été recouvert) du panneau isolant et noyer le treillis de détail au mélange frais.
- 8.3.17. Rainures esthétiques
- 8.3.17.1. Pour installer une rainure esthétique; tracer une ligne droite en utilisant de la poudre de craie afin de marquer la position.
- 8.3.17.2. Positionner un rebord droit tel que montant métallique ou fourrure contre le panneau isolant à l'emplacement convenable afin de guider l'outil de découpage approprié (toupie, couteau chauffant ou un fer chauffant). **ATTENTION: L'épaisseur de l'isolant une fois le joint esthétique fait ne doit pas être moins de 19 mm (3/4 po).**
- 8.3.17.2.(1) Utiliser un treillis de détail pour assurer la continuité du treillis d'armature dans le joint esthétique en excédant d'un minimum de 76.2mm (3 po) sur chaque côté de la rainure.
- 8.3.17.2.(2) Appliquer le mélange de base dans la rainure et sur les surfaces adjacentes du panneau isolant.
- 8.3.17.2.(3) Noyer le treillis de détail dans le mélange de base sur seulement un côté de la rainure.
- 8.3.17.2.(4) Utiliser un guide ou un outil spécial configuré selon le profile de la rainure. Noyer le treillis de détail dans le mélange de base dans la rainure en prenant soin de ne pas couper le treillis.
- 8.3.17.2.(5) Noyer le treillis de détail dans le mélange de base sur l'autre côté de la rainure. S'assurer que le treillis soit noyé entièrement et que tout excès de matériel soit enlevé de la rainure.
- 8.3.17.2.(6) Utiliser un pinceau humide, enlever toutes irrégularités dans la couche de base. **ATTENTION: Si le treillis est coupé dans la rainure, une nouvelle pièce de treillis doit être installée par-dessus la partie brisée.**
- 8.3.18. Là où un treillis de coin est nécessaire pour une résistance à l'impact aux angles extérieurs additionnelle, le treillis de coin doit être noyé dans la couche de base et doit avoir séché avant de recouvrir d'un treillis noyé dans la couche de base, la surface complète du mur.
- 8.3.19. Les angles de toutes les ouvertures tel que les fenêtres, portes, équipement mécanique et toutes autres ouvertures doivent être renforcées avec un treillis de détail placé diagonalement à l'ouverture tel qu'illustré à la figure 6.

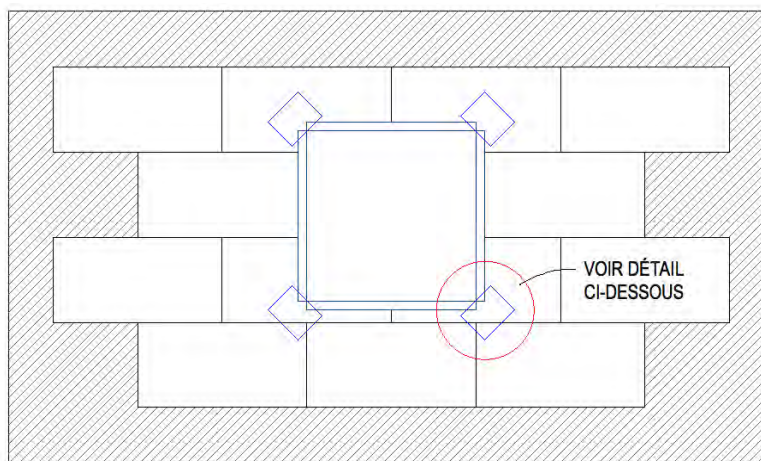


Figure 6A

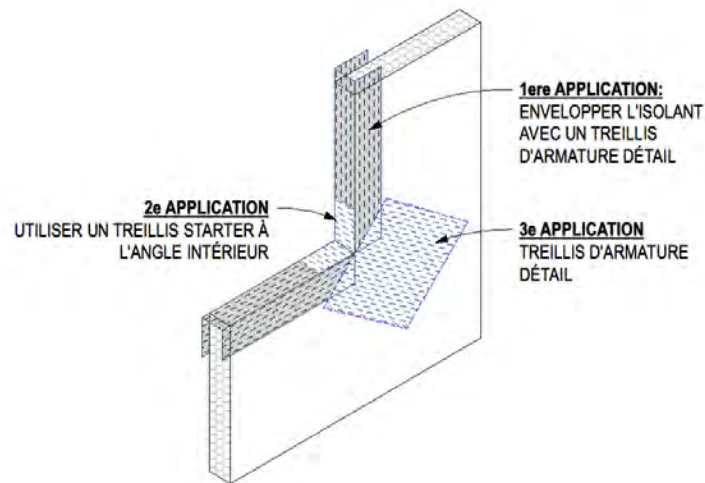


Figure 6B

9. Installation du treillis d'armature et de la couche de base

9.1. Général

9.1.1. **Ne pas appliquer les matériaux Dryvit en cas de pluie. Le panneau isolant doit être sec avant d'appliquer le matériel de couche de base.**

9.1.2. Avant l'installation de la couche de base renforcée, inspecter la surface du panneau isolant pour:

9.1.2.1. Aplanir: Le panneau doit avoir un rebord droit d'un minimum de 2.4 m (8 pi). Sabler tous les endroits en hauteur et tous les joints des feuilles afin d'obtenir une surface uniforme, tel que décrits à la section 8.3.14 et 15. **ATTENTION: Ne pas redresser ou aplanir à l'aide de la couche de base le bas des murs ou autres surfaces.**

9.1.2.2. Dommages et matières étrangères: faire les réparations nécessaires.

9.1.2.3. Une détérioration de la surface causée par des conditions climatiques ou rayons UV, visible tel que la décoloration. Sabler les endroits affectés afin d'enlever toute détérioration, tout en conservant une surface uniforme.

9.2. Mélanger le matériel de base tel que décrits à la section 3.3 et 3.4.

9.3. Avant l'installation du treillis d'armature, il doit être inspecté afin de s'assurer qu'il ait bien été fourni par Dryvit Systems Canada.

9.3.1. Le treillis d'armature de Dryvit est disponible dans les largeurs et longueurs suivantes:

9.3.1.1. Standard - 1.2 m x 45.7 m (48 po x 150 pi); 1.8 m x 45.7 m (72 po x 150 pi)

9.3.1.2. Standard Plus et Intermediae - 1.2 m x 45.7 m (48 po x 150 pi)

9.3.1.3. Panzer 15 - 1.2 m x 22.9 m (48 po x 75 pi)

9.3.1.4. Panzer 20 - 1.2 m x 22.9 m (48 po x 75 pi)

9.3.1.5. Coin - 235 mm x 45.7 m (9 1/4 po x 150 pi)

9.3.1.6. Détail - 241 mm x 45.7 m (9 1/2 po x 150 pi)

9.4. Installation de la couche de base renforcée Dryflex pour les endroits à fort impact tels que les surfaces inclinées, seuils de fenêtre, etc.

9.4.1. En utilisant une truelle en acier inoxydable, appliquer le mélange Dryflex sur la surface du panneau isolant dans une épaisseur uniforme d'approximativement 2.4 mm (3/32 po). Appliquer le Dryflex en recouvrant entièrement la surface inclinée et continuer à un minimum de 152 mm (6 po) sur les endroits verticaux.

9.4.2. Placer immédiatement le treillis d'armature contre le mélange humide Dryflex. En plaçant la courbe du treillis contre le mur, passer la truelle du centre jusqu'aux rebords, en évitant les plis, jusqu'à ce que le treillis soit recouvert complètement et qu'il ne soit plus visible. L'épaisseur minimale de la couche de base doit être suffisante pour **noyer complètement** le treillis d'armature. La méthode recommandée est d'appliquer deux (2) couches de base. **REMARQUE: Le treillis d'armature peut être entrecroisé à travers la transition de la couche de base Dryflex à la couche de base standard.**

9.4.3. Laisser le Dryflex sécher pendant un minimum de 24 heures ou jusqu'à ce qu'il soit sec.

9.5. Application de la couche de base

9.5.1. Couche de base standard (une seule couche de treillis d'armature Standard, Standard Plus ou Intermediaire)

9.5.1.1. La couche de base doit être appliquée de façon à ce que l'épaisseur minimum de la couche de base soit suffisante pour **noyer complètement** le treillis d'armature. La méthode recommandée est d'appliquer la couche de base en deux (2) couches.

9.5.1.2. Méthode de la Double couche (recommandé)

9.5.1.2.(1) En utilisant une truelle en acier inoxydable, appliquer le mélange de base sur la surface entière du panneau isolant sur une partie légèrement plus grande que la largeur et la longueur du morceau de treillis d'armature, en une épaisseur uniforme de ≈ 1.6 mm (1/16 po). **REMARQUE: Le treillis d'armature peut être installé verticalement ou horizontalement.**

9.5.1.2.(2) Placer immédiatement le treillis d'armature contre le mélange humide de la couche de base. En plaçant la courbe du treillis contre le mur, passer la truelle du centre jusqu'aux rebords, en évitant de faire des plis, jusqu'à ce que le treillis soit recouvert complètement et qu'il ne soit plus visible. Étendre en une épaisseur uniforme légèrement plus épaisse que le treillis d'armature. **REMARQUE: Le treillis d'armature doit être continu aux angles et les rebords du treillis doivent être retournés à au moins de 76.2mm (3 po). Ne pas retourner le treillis d'armature à 203.2 mm (8 po) d'un angle. CONSEIL: Les angles et les rebords requièrent normalement de minces couches, à l'aide d'une petite brosse humide, enlever toutes irrégularités.**

9.5.1.2.(3) Permettre à la couche de base de sécher jusqu'à ce qu'elle soit sèche au toucher. Appliquer à la truelle une deuxième couche de base recouvrant la première couche afin de **noyer complètement** le treillis d'armature – Figure 9. Le résultat doit être tel que le treillis d'armature est situé approximativement au milieu de l'épaisseur de la couche de base. Ne pas laisser complètement sécher la première couche avant l'application de la seconde couche ou alors une quantité excessive de mélange sera nécessaire pour recouvrir entièrement la surface du mur. Une fois séchée, l'épaisseur ne doit pas être moins de 2.0mm (1/12 po).

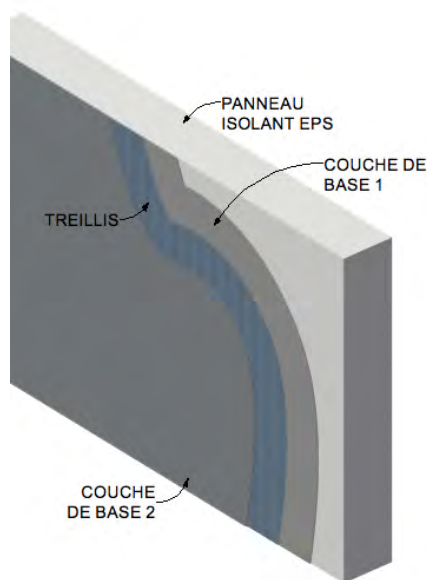


Figure 9

9.5.1.3. Méthode d'une couche (optionnelle)

9.5.1.3.(1) En utilisant une truelle en acier inoxydable, appliquer le mélange de base sur la surface entière du panneau isolant sur une partie légèrement plus grande que la largeur et la longueur du morceau de treillis d'armature, en une épaisseur uniforme de 2.5 mm (1/16 po). **REMARQUE: Le treillis d'armature peut être installé verticalement ou horizontalement.**

- 9.5.1.3.(2) Placer immédiatement le treillis d'armature sur le mélange humide de base. En plaçant la courbe du treillis contre le mur, passer la truelle du centre jusqu'aux rebords, en évitant de faire des plis et jusqu'à ce que le treillis soit complètement recouvert et qu'il ne soit plus visible. Appliquer une couche uniforme légèrement plus épaisse que le treillis d'armature. **REMARQUE: Le treillis d'armature doit être continu aux angles et les rebords du treillis doivent être retournés à au moins de 76.2mm (3 po). Ne pas retourner le treillis d'armature à 203.2 mm (8 po) d'un angle. CONSEIL: Les angles et les rebords requièrent normalement de minces couches, à l'aide d'une petite brosse humide, enlever toutes irrégularités.**
- 9.5.1.4. Protéger le travail complété contre toute infiltration et déversement d'eau.
- 9.5.1.5. Permettre à la couche de base de sécher pendant un minimum de 24 heures avant de procéder à l'application de l'enduit de finition. Des conditions fraîches ou humides peuvent nécessiter des temps de séchage plus longs. Ne pas appliquer un enduit de finition sur une couche de base humide.
- 9.5.2. Couche de base Panzer Mesh (Panzer 15 ou Panzer 20 utilisé conjointement avec un treillis d'armature Standard ou Standard Plus). **Un treillis Panzer est recommandé pour une utilisation sur tous les endroits de premier plancher et aux endroits achalandés. Se référer aux devis.**
- 9.5.2.1. En utilisant une truelle en acier inoxydable, appliquer le mélange de base sur la surface entière du panneau isolant sur une partie légèrement plus grande que la largeur et la longueur du morceau de treillis d'armature, en une épaisseur uniforme de 3.2 mm (1/8 po).
- 9.5.2.2. Placer immédiatement le treillis d'armature contre le mélange humide de base. En plaçant la courbe du treillis contre le mur, passer la truelle du centre jusqu'aux rebords, en évitant de faire des plis et jusqu'à ce que le treillis soit complètement recouvert et qu'il ne soit plus visible.
- 9.5.2.3. Continuer de la même façon jusqu'à ce que la surface entière nécessitant le treillis Panzer soit recouverte. **ATTENTION: Ne pas retourner le treillis Panzer. Les pièces adjacentes doivent être complètement appuyées les unes contre les autres.**
- 9.5.2.4. Protéger le travail complété contre toute infiltration et déversement d'eau.
- 9.5.2.5. Permettre à la couche de base utilisée avec le Panzer de sécher pendant un minimum de 24 heures avant d'appliquer le treillis d'armature Standard ou Standard Plus Dryvit.
- 9.5.2.6. Appliquer la seconde couche de treillis d'armature conformément à la section 9.5.1.3. Entrecroiser les rebords du treillis d'armature Standard ou Standard Plus des rebords du treillis Panzer d'un minimum de 203.2 mm (8 po). **CONSEIL: Si un treillis Panzer est installé horizontalement, Dryvit recommande que le treillis Standard ou Standard Plus soit installé verticalement et vice-versa.**

10. Préparation des joints d'étanchéité

- 10.1. Toutes les surfaces de couche de base du Outsulation Plus allant être en contact avec un produit d'étanchéité doivent être recouvertes d'une couche de Color Prime ou de Demandit™.
- 10.1.1. Mélanger le Color Prime ou le Demandit conformément à la section 3.5 et 3.8 respectivement.
- 10.1.2. En utilisant un pinceau, appliquer le Color Prime ou le Demandit sur la surface de la couche de base allant être en contact avec le produit d'étanchéité et l'étendre jusqu'à la surface du panneau.
- 10.1.3. Permettre au Color Prime ou au Demandit de sécher pendant un minimum de 48 heures avant d'appliquer le produit d'étanchéité. Des conditions fraîches et humides peuvent nécessiter des temps de séchage plus longs.
- 10.1.4. Se référer aux instructions d'installation du fabricant du produit d'étanchéité pour une application convenable.

11. Apprêts Dryvit

- 11.1. Avant d'appliquer les apprêts de Dryvit, la couche de base doit avoir séché pendant un minimum de 24 heures, doit être sèche et durcie. Le temps de séchage peut être plus long dépendamment des conditions climatiques. **REMARQUE: Se référer à la fiche-produit lorsque appliqué sur d'autres matériaux.**
- 11.2. Inspecter la couche de base pour toutes irrégularités telles que des marques de truelle, lignes de panneau, angles et rebords brutes, treillis d'armature noyé inconvenablement ainsi que de

l'efflorescence. **REMARQUE: Corriger toutes irrégularités et enlever l'efflorescence avant d'appliquer un apprêt de Dryvit.**

- 11.3. Color Prime et Weatherprime
 - 11.3.1. Mélanger jusqu'à l'obtention d'une consistance lisse et homogène conformément à la section 3.5.
 - 11.3.2. Appliquer à l'aide d'un pinceau, d'un rouleau ou d'un équipement à pulvériser à air comprimé. Pour des instructions complètes, se référer aux fiches-produit Color Prime ou Weatherprime, DSC410 ou DSC436 respectivement.
- 11.4. Primer avec sable
 - 11.4.1. Mélanger jusqu'à l'obtention d'une consistance lisse et homogène conformément à la section 3.5.
 - 11.4.2. Une application au rouleau est recommandée. Pour des instructions complètes, se référer à la fiche-produit Primer avec sable, DSC477.
- 11.5. Prymit
 - 11.5.1. Mélanger jusqu'à l'obtention d'une consistance lisse et homogène conformément à la section 3.5.
 - 11.5.2. Appliquer avec un rouleau à mousse de 6.4 mm à 9.5 mm (1/4 po à 3/8 po) ou une brosse à poil en nylon.
 - 11.5.3. Appliquer une couche généreuse de Prymit à une surface prévernée ou prépeinte. Laisser sécher complètement avant d'installer le système Outsulation Plus. Pour des instructions complètes, se référer à la fiche-produit Prymit, DSC424.

12. Enduit de finition Dryvit

- 12.1. Avant d'appliquer l'enduit de finition Dryvit, la couche de base doit avoir séché pendant un minimum de 24 heures, doit être sèche et durcie. Le temps de séchage peut être plus long dépendamment des conditions climatiques.
- 12.2. Inspecter la couche de base pour toutes irrégularités telle que des marques de truelle, lignes de panneau, angles et rebords brutes, treillis d'armature inconvenablement noyé ainsi que l'efflorescence. **REMARQUE: Avant d'appliquer l'enduit de finition Dryvit, corriger toutes irrégularités et enlever l'efflorescence.**
- 12.3. Application
 - 12.3.1. Général
 - 12.3.1.1. Important: Tous les enduits de finition de Dryvit doivent être appliqués d'une façon continue jusqu'à ce qu'il y ait une interruption tel que : coins, joints de dilatation ou ligne de ruban. Les applicateurs doivent maintenir le rebord humide. Lorsque possible, commander une quantité suffisante de matériau d'un seul lot pour compléter le projet afin d'éviter une variation de couleur potentielle dû au changement de lot. Une quantité suffisante de main d'œuvre et d'équipement doivent être employée pour assurer une application continue ou alors des marques de truelle peuvent en découler. L'échafaudage doit être espacé à un minimum de 458 mm (18 po) du mur afin de prévenir les lignes d'échafaudage. Lors de journées chaudes et venteuses, le mur peut être humecté d'une brume d'eau afin de refroidir le mur et ainsi faciliter l'installation de la finition. Comme pour les autres matériaux de plâtrage, le travail d'installation ne doit pas être fait au soleil. Par exemple, travailler à l'ombre ou sur le côté ombragé de bâtiment. Si cela n'est pas possible, l'échafaudage doit être placé à l'ombre avec une toile ou un écran protecteur. Ne pas diriger d'eau sur le matériel de finition une fois installé sur le mur. Ceci causera des variations à la couleur. Chaque applicateur doit utiliser le même outil et la même technique de la main afin d'obtenir la même texture qu'aux ouvriers travaillant plus haut, plus bas ou de chaque côté. Utiliser l'enduit de finition d'un même lot lorsque possible.
 - 12.3.1.2. Ne pas appliquer les matériaux Dryvit à la pluie. La couche de base doit être sèche avant l'application d'enduit de finition ou revêtements Dryvit.
 - 12.3.1.3. Ne pas appliquer de matériel de finition texturé de Dryvit dans des joints d'étanchéité. Se référer à la section 10 pour une préparation convenable de joint d'étanchéité.
 - 12.3.2. Quarzputz, Quarzputz E, Sandblast, Weatherlastic Quarzputz
 - 12.3.2.1. Mélanger l'enduit de finition Dryvit tel que décrits à la section 3.6.
 - 12.3.2.2. En utilisant une truelle en acier inoxydable propre, appliquer une couche d'enduit de finition Dryvit d'épaisseur uniforme sur la couche de base sèche. **REMARQUE: L'enduit de finition Quarzputz Dryvit doit être appliqué et nivelé en une épaisseur uniforme et**

non plus épaisse que celles du plus gros agrégat, qui le compose. L'enduit de finition Sandblast est appliqué et nivelé en une épaisseur d'approximativement 1 1/2 fois de celle du plus gros agrégat.

- 12.3.2.3. La texture est réalisée par un mouvement uniforme de la main et/ou par le type d'outil utilisé afin de correspondre à l'échantillon approuvé. Chaque applicateur doit utiliser le même outil et la même technique de mouvement pour assurer que la texture réalisée est uniforme sur la surface entière du mur.
- 12.3.3. Sandpebble, Sandpebble E, Sandpebble Fine, Sandpebble Fine E, Weatherlastic Sandpebble, Weatherlastic Sandpebble Fine
 - 12.3.3.1. Mélanger l'enduit de finition Dryvit tel que décrits à la section 3.6.
 - 12.3.3.2. En utilisant une truelle d'acier inoxydable propre, appliquer une couche égale d'enduit de finition d'épaisseur légèrement plus épaisse que la taille du plus gros agrégat.
 - 12.3.3.3. Effectuer un mouvement de truelle horizontal afin d'obtenir une épaisseur uniforme plus petite ou égale au plus gros agrégat du matériau.
 - 12.3.3.4. La texture est réalisée par un mouvement uniforme de la main à l'aide d'une truelle en acier inoxydable propre; essuyer la truelle et l'enduire légèrement. Appliquer une légère pression dans un mouvement circulaire.
- 12.3.4. Freestyle
 - 12.3.4.1. Mélanger l'enduit de finition Dryvit tel que décrits à la section 3.6.
 - 12.3.4.2. En utilisant une truelle en acier inoxydable propre, appliquer l'enduit de finition Freestyle sur la couche de base d'épaisseur de moins de 1.6 mm (1/16 po). La texture est obtenue à partir de cette base, d'épaisseur de moins de 6.4 mm (1/4 po), ou en ajoutant une nouvelle couche d'enduit de finition Freestyle et en utilisant les mêmes techniques que celles utilisées avec les autres matériaux de plâtrage, tel que, marque de truelle. Un très grand nombre de textures esthétiquement satisfaisantes peut être réalisé afin de correspondre aux échantillons approuvés. **REMARQUE: L'épaisseur maximum de l'enduit de finition texturé Freestyle ne doit pas excéder 6.4 mm (1/4 po).**
- 12.3.5. Weatherlastic Adobe
 - 12.3.5.1. En utilisant un pinceau, un rouleau ou un équipement à pulvériser à air comprimé, appliquer une couche de couleur coordonnée au Color Prime (Voir section 3.5 pour des instructions de mélange) au pied couvrant sur une couche de base mûrie et laisser sécher.
 - 12.3.5.2. Mélanger l'enduit de finition Weatherlastic Adobe tel que décrits à la section 3.6.
 - 12.3.5.3. En utilisant une truelle en acier inoxydable, appliquer une couche de fond de Weatherlastic Adobe d'approximativement 1.6 mm (1/16 po) à la surface du mur. Permettre à l'enduit de finition Weatherlastic Adobe de sécher.
 - 12.3.5.4. En utilisant une truelle en acier inoxydable, appliquer une seconde couche de Weatherlastic Adobe afin d'obtenir la texture désirée. **Conseil: Une bouteille pulvérisatrice peut être utilisée pour appliquer une fine brume d'eau à la surface lors de l'étape finale.**
- 12.3.6. Ameristone
 - 12.3.6.1. Mélanger l'enduit de finition Ameristone tel que décrits à la section 3.7.1.
 - 12.3.6.2. Appliquer l'enduit de finition Ameristone en conformité avec les instructions d'application Ameristone, DSC142.
- 12.3.7. Stone Mist
 - 12.3.7.1. Mélanger l'enduit de finition Stone Mist tel que décrits à la section 3.7.2.
 - 12.3.7.2. Appliquer l'enduit de finition Stone Mist en conformité avec la fiche-produit Stone Mist, DSC420.
- 12.3.8. TerraNeo
 - 12.3.8.1. Mélanger l'enduit de finition TerraNeo tel que décrits à la section 3.7.3.
 - 12.3.8.2. Appliquer l'enduit de finition TerraNeo en conformité avec la fiche-produit TerraNeo, DSC481.
- 12.3.9. Limestone
 - 12.3.9.1. Mélanger l'enduit de finition Limestone tel que décrits à la section 3.7.4.
 - 12.3.9.2. Appliquer l'enduit de finition Limestone en conformité avec la fiche-produit Limestone, DSC472.
- 12.3.10. Custom Brick
 - 12.3.10.1. Pour des instructions d'installation complètes, se référer aux instructions d'application du Custom Brick de Dryvit, DSC154 et DSC214.

13. Revêtements et produits d'étanchéité

13.1. Demandit et Weathercoat

- 13.1.1. Mélanger jusqu'à l'obtention d'une consistance lisse et homogène conformément à la section 3.8.1.
- 13.1.2. Appliquer à l'aide d'un pinceau, un rouleau, ou un équipement à pulvériser à air comprimé.
- 13.1.3. Lors de l'application au rouleau, un rouleau de mousse d'épaisseur maximale de 19 mm (3/4 po), de polyestère ou de mélange de polyestère et nylon ou en laine d'agneau, avec embout biseauté et sur tube phénolique est recommandé. Un rouleau d'une largeur de 458 mm (18 po) et de diamètre intérieur de 57 mm (2 1/4 po) est également recommandé.
- 13.1.4. Tout au long de l'application, appliquer en une couche continue jusqu'à l'obtention d'un bris naturel, en maintenant un rebord humide. Le rouleau doit être couvert tout au long du procédé d'application. **ATTENTION: Ne pas étendre l'application en roulant avec un rouleau sec. La dernière couche de nivellement devrait toujours être dans la même direction. Ne pas découper autour des ouvertures avant l'application sur la surface entière, mais plutôt, effectuer le découpage tout au long du procédé d'application.**
- 13.1.5. Ne pas permettre au Demandit ou Weathercoat de former une pellicule sèche sur le rouleau. Un rouleau recouvert d'enduit séché n'applique pas une couche uniforme.
- 13.1.6. Un changement de couleur nécessite l'application de deux couches.

13.2. Revyvit

- 13.2.1. Mélanger le Revyvit jusqu'à l'obtention d'une consistance lisse et homogène en conformité avec la section 3.8.1.
- 13.2.2. Appliquer le Revyvit à l'aide d'un pinceau ou d'un rouleau à mousse de 12.7 mm – 15.9 mm (1/2 po - 5/8 po).
- 13.2.3. Appliquer en directions multiples et raffiner légèrement en une seule direction pour qu'il n'y ait aucune marque de chevauchement visible.
- 13.2.4. Une seconde couche peut être requise pour des surfaces texturées à gros grains ou lorsqu'il y a un contraste de couleur. Appliquer la seconde couche telle que décrite dans le paragraphe XI.B.2 et 3 ci-dessus. **ATTENTION: Ne pas appliquer une couche d'épaisseur excessive de Revyvit. Deux couches sont recommandées. Appliquer la seconde couche seulement après que la première couche soit complètement sèche. Important: Un changement de texture se fera à la suite d'une application de Revyvit par-dessus des enduits Dryvit existants. Le degré de changement est en fonction de l'épaisseur et du nombre de couche de Revyvit.**

13.3. Weatherlastic Smooth

- 13.3.1. Mélanger le Weatherlastic Smooth jusqu'à l'obtention d'une consistance lisse et homogène conformément à la section 3.8.1.
- 13.3.2. Appliquer un film sec d'épaisseur minimum de 11 mils (film humide d'épaisseur de 22 mils). Ceci est réalisé en appliquant le Weatherlastic Smooth en deux (2) couches de 11 mil humide. Sous des conditions normales de séchage, 21 °C (70 °F), 50 % RH, deux (2) heures de séchage entre les couches devraient être suffisantes.
- 13.3.3. Pour le découpage, un pinceau de nylon biseauté est recommandé.
- 13.3.4. Application au rouleau
 - 13.3.4.1. Un rouleau couvrant un minimum de 254 mm (10 po) avec mousse de 32 mm - 38 mm (1 1/4 po - 1 1/2 po) est recommandé.
 - 13.3.4.2. Tremper complètement le rouleau et garder le rouleau couvert d'enduit afin d'éviter qu'il se forme une pellicule. Ne pas rouler à sec ou rouler de nouveau puisque ceci pourrait causer une occlusion excessive d'air de l'enduit.
 - 13.3.4.3. Une seconde couche est appliquée de la même façon après que la première couche soit convenablement sèche.
- 13.3.5. Application au pulvérisateur
 - 13.3.5.1. Une application par équipement à pulvériser à air comprimé ou un pistolet à mastic permet une application de revêtement au taux d'application requis avec un minimum de variation de couche d'épaisseur.
 - 13.3.5.2. L'équipement doit avoir la capacité de pomper 7.6 L (2 gal) de revêtement par minute.
 - 13.3.5.3. La buse devrait être d'un minimum de 12.7 mm (1/2 po) de diamètre intérieur pour une pulvérisation à plus de 15 m (50 pi) de long. Un minimum d'explosion de 3600 N (800 lb) est recommandé. **CONSEIL: Des ouvertures allant de 0.53 mm - 0.81 mm (0.021 po - 0.032 po) seront nécessaires dépendamment de l'équipement utilisé.**

- 13.3.5.4. Appliquer de nouveau l'enduit en tenant le pistolet perpendiculaire et approximativement à 1 m (3 pi) de la surface du mur. Éviter un surplus de matériau en tenant le pistolet loin du mur lorsque la gâchette est enclenchée, puis rapprocher le pistolet de la surface à pulvériser. Maintenir un rebord humide et éviter les interruptions au milieu du mur. Ne pas essayer de pulvériser en excès puisque ceci pourrait causer une apparence irrégulière au produit fini. Placer l'échafaudage et l'équipement de façon à faciliter une application rapide sans interruptions.
- 13.3.5.5. Une perte de 10 % devrait être prise en considération due à la pulvérisation.
- 13.3.5.6. Pour les applications sur des surfaces poreuses, repasser sur les endroits pulvérisés est recommandé afin de contrôler les trous d'épingles.
- 13.3.6. Tuscan Glaze
- 13.3.6.1. Mélanger Tuscan Glaze jusqu'à l'obtention d'une consistance lisse et homogène conformément à la section 3.8.2. Agiter continuellement tout au long de l'application afin d'assurer une consistance de la couleur.
- 13.3.6.2. Pour des applications du Tuscan Glaze sur de grandes surfaces, utiliser un pulvérisateur de type Hudson ou un équipement à pulvériser à air comprimé. Pour des petites surfaces, Tuscan Glaze s'applique mieux à l'aide d'un tampon à peinture ou dépendamment des résultats désirés, à l'aide d'un rouleau, un pinceau ou une éponge. Des maquettes du chantier sont requises et doivent représenter les techniques d'application exactes du chantier.
- 13.3.6.3. Appliquer Tuscan Glaze en légères touches uniformes. Si un débordement ou un écoulement se produit, utiliser une éponge ou un tampon à peinture afin de corriger immédiatement. Faire attention aux marques de rouleau ou de pinceau. Avant que l'enduit Tuscan Glaze ne commence à sécher, utiliser une éponge humide, un tampon à peinture ou un chiffon pour faire disparaître toutes marques de rouleau ou de pinceau. Utiliser une éponge en poil de chameau sur la surface du mur pour réaliser l'apparence tachetée désirée. Tout au long de l'application, inspecter les murs afin d'assurer que l'uniformité et l'apparence soit bien celle désirée.
- 13.3.7. SealClear
- 13.3.7.1. Mélanger le SealClear jusqu'à l'obtention d'une consistance lisse et homogène conformément à la section 3.8.3.
- 13.3.7.2. Pour les instructions d'application, se référer à la fiche-produit SealClear, DSC426.

14. Maintenance et réparation

- 14.1. Se référer aux procédures de réparation EIFS DryvitCARE™, DSC498.

AVIS DE NON-RESPONSABILITÉ

L'information continue dans ce document est conforme aux standards de recommandations concernant les détails architecturaux ainsi qu'aux spécifications d'installation des produits du système Outsulation Plus de Dryvit en vigueur au moment de la publication et est fournie de bonne foi. Dryvit System Canada décline toute responsabilité expresse ou implicite à l'égard de l'architecture, de l'ingénierie et de l'exécution des travaux liés à un projet quelconque. Il est conseillé de contacter Dryvit Systems Canada pour s'assurer d'utiliser l'information la plus complète et récente.

** Le certificat d'enregistrement de l'entrepreneur indique que certains employés de l'entreprise ont acquis une formation complète quant à l'application des produits de Dryvit et ont reçu des copies des instructions d'application et les spécifications de Dryvit. Le programme d'entrepreneur enregistré n'est pas un apprentissage ou une approbation. Chaque entrepreneur enregistré est une entreprise indépendante expérimentée dans le commerce et assume la responsabilité quant aux travaux réalisés. Dryvit Systems Canada n'assume aucune responsabilité quant à l'exécution des travaux d'un entrepreneur enregistré.